



PARC EOLIEN DES SAULES

Commune de Croix-Fonsomme et Fontaine-Uterte (02)

2. DESCRIPTION DE LA DEMANDE



PARC EOLIEN DES SAULES

Groupe VALECO

SOMMAIRE

SOMMAIRE	3
1. PREAMBULE	4
2. IDENTITE DU DEMANDEUR	5
3. EMLACEMENT DE L'INSTALLATION ET CARACTERISTIQUES	6
4. NATURE ET VOLUME DES ACTIVITES, RUBRIQUE DE CLASSEMENT DE LA NOMENCLATURE	11
4.1. Nature et volume des activités.....	11
4.2. Nomenclature des ICPE.....	11
4.3. Communes concernées par le rayon d'affichage.....	12
5. DESCRIPTIF DES INSTALLATIONS	14
5.1. Les aérogénérateurs.....	15
5.2. Poste de livraison.....	16
5.3. Lignes et réseaux.....	18
5.4. Voie d'accès et chemins.....	21
5.5. Plateformes de montage.....	23
5.6. Remise en état en fin de chantier.....	23
5.7. Raccordement électrique au réseau national.....	24
5.8. Programme des travaux.....	26
5.9. Gestion des déchets produits.....	27
5.10. Démantèlement de la centrale éolienne.....	28
6. CAPACITES TECHNIQUES ET FINANCIERES, GARANTIES FINANCIERES	30
6.1. Expérience du Groupe Valeco.....	30
6.2. Capacités techniques.....	33
6.3. Capacités financières.....	37
6.4. Garanties financières.....	38
7. ANNEXES	39
7.1. Annexe 1 : K-BIS de la société Parc Eolien des Saules.....	39
7.2. Annexe 2 : Plan d'affaire prévisionnel.....	42
7.3. Annexe 3 : Lettres d'intention et d'honorabilité.....	43
7.4. Annexe 4 : Bilans comptables des 3 dernières années des sociétés Valeco et Valeco Ingénierie.....	46

1. PREAMBULE

Le présent projet concerne la création du parc éolien des Saules sur les communes de Croix-Fonsomme et de Fontaine-Uterte dans le département de l'Aisne et de la région Hauts-de-France.

Ce parc sera constitué de 8 aérogénérateurs et 2 postes de livraison implantés sur des terrains de part et d'autres de la frontière communale (au Nord-Est de Fontaine-Uterte et au Nord-Ouest de Croix-Fonsomme).

Ce parc éolien se localise au cœur d'un secteur favorable sous condition du Schéma Régional Eolien approuvé en Juin 2012. De plus, le projet éolien des Saules se positionne dans la continuité des parcs éoliens accordés de Serain et Prémont (02) portés également par le Groupe VALECO.

La présente demande est faite par la société **Parc Eolien des Saules**. C'est une société détenue à **100% par le Groupe VALECO** et spécialement créée pour être le maître d'ouvrage et l'exploitant du parc éolien des Saules.

Les 8 aérogénérateurs du Parc Eolien des Saules, de hauteur totale de 150m (91 à 93m de hauteur de mât + 114 à 117m de diamètre du rotor) produiront environ 67 200 000 kWh par an, ce qui équivaut, en France, à la consommation moyenne annuelle totale d'environ 55 800 personnes (ou environ 17 450 foyers) chauffage électrique compris.

Depuis la loi du 12 juillet 2010 portant engagement national pour l'environnement, les éoliennes relèvent du régime des Installations Classées pour la Protection de l'Environnement (ICPE).

Compte tenu de la hauteur des mâts des aérogénérateurs (comprise entre 91 et 93m) et la nature des activités exercées, un dossier de demande d'autorisation d'exploiter est nécessaire en vue d'exploiter le parc éolien, conformément au décret n°2011-984 du 23 août et l'arrêté d'application du 26 août 2011 relatif aux installations de production d'électricité utilisant l'énergie mécanique du vent au sein d'une installation soumise à autorisation au titre de la rubrique 2980 de la législation des ICPE.

Plans réglementaires :

L'ensemble des éléments a été retranscrit sur les plans réglementaires conformément à l'article R512-6 du Code de l'Environnement :

- Une carte au 1/50 000 sur laquelle est indiqué l'emplacement de l'installation projetée (R512-6 I 1° du CE) (cf. Fichier 7-1);
- Un plan à l'échelle de 1/2 500 au minimum des abords de l'installation (R512-6 I 2° du CE) (cf. Fichiers 7-2-1 et 7-2-2);
- Un plan d'ensemble (R512-6 I 1° du CE), normalement à l'échelle 1/200, pour lequel une échelle de 1/2 500 est exceptionnellement demandée (cf. Fichier 7-3-1 et 7-3-2).

2. IDENTITE DU DEMANDEUR

Dénomination	PARC EOLIEN DES SAULES
N° SIREN	821 934 445
Registre de commerce	RCS Montpellier
Forme juridique	SARL au capital de 500 €
Actionnariat	Groupe Valeco : 100%
Gérant	Erick GAY
Adresse	188 Rue Maurice Béjart – CS 57392 – 34184 Montpellier Cedex 4
Téléphone	04 67 40 74 00
Télécopie	04 67 40 74 05
Site internet	www.groupevaleco.com

Parc Eolien des Saules est une société spécialement créée et détenue à 100% par le Groupe VALECO pour être le maître d'ouvrage et exploitant du parc éolien des Saules.

Pour plus de renseignement, le lecteur pourra se référer à :

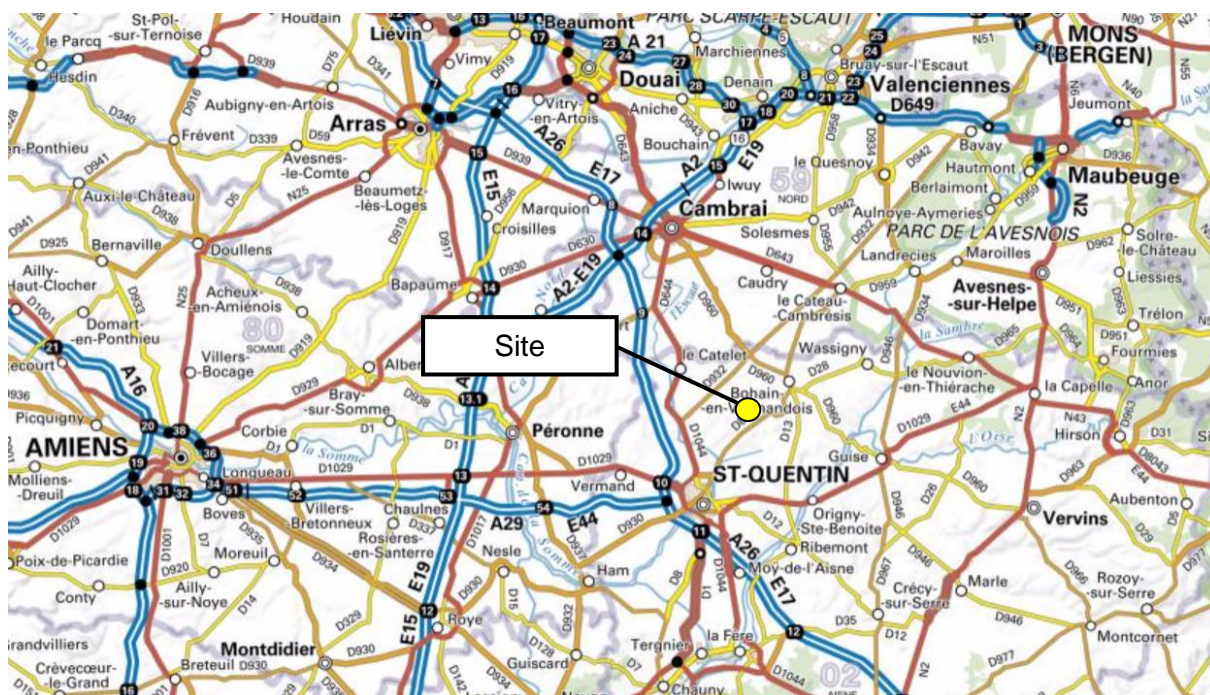
Benjamin Compagnon
 Chef de projets
 Fixe : 09 60 44 43 24
 Mobile : 06 95 00 40 56
benjamincompagnon@groupevaleco.com

Afin de justifier les pouvoirs du demandeur, le K-Bis de la société Parc Eolien des Saules est fourni en Annexe 1.

3. EMPLACEMENT DE L'INSTALLATION ET CARACTERISTIQUES

Le projet de parc éolien des Saules est situé dans le Nord-Ouest du département de l'Aisne (02), en région Hauts-de-France. Il se situe sur les communes de Croix-Fonsomme et de Fontaine-Uterte, à environ 7 km au Nord-Est de Saint-Quentin.

Il s'agit d'un parc éolien constitué de 8 aérogénérateurs et de 2 postes de livraison.



Les coordonnées des éoliennes et des postes de livraison sont fournies dans le tableau suivant en systèmes de coordonnées Lambert 93 et WGS 84 :

Eoliennes	Lambert 93		WGS84		Altitude (m)
	X (m)	Y (m)	Longitude	Latitude	
E1	726434,363698	6983483,53148	3° 22' 4,777" E	49° 56' 57,846" N	128
E2	726775,7571	6983146,5345	3° 22' 21,806" E	49° 56' 46,897" N	139
E3	726494,9848	6982576,3319	3° 22' 7,602" E	49° 56' 28,500" N	115
E4	726825,995722	6982177,335994	3° 22' 24,094" E	49° 56' 15,547" N	108
E5	725613,752461	6981999,495373	3° 21' 23,316" E	49° 56' 9,977" N	127
E6	725936,5398	6981823,8278	3° 21' 39,449" E	49° 56' 4,250" N	104
E7	725546,865	6981218,1632	3° 21' 19,789" E	49° 55' 44,721" N	101
E8	725780,8612	6980975,2069	3° 21' 31,456" E	49° 55' 36,830" N	114
PDL 1	726587,0000	6982632,0000	3° 22' 12,2268" E	49° 56' 30.2867" N	117
PDL 2	726075,1296	6981903,686	3° 21' 46,410" E	49° 56' 6,811" N	105

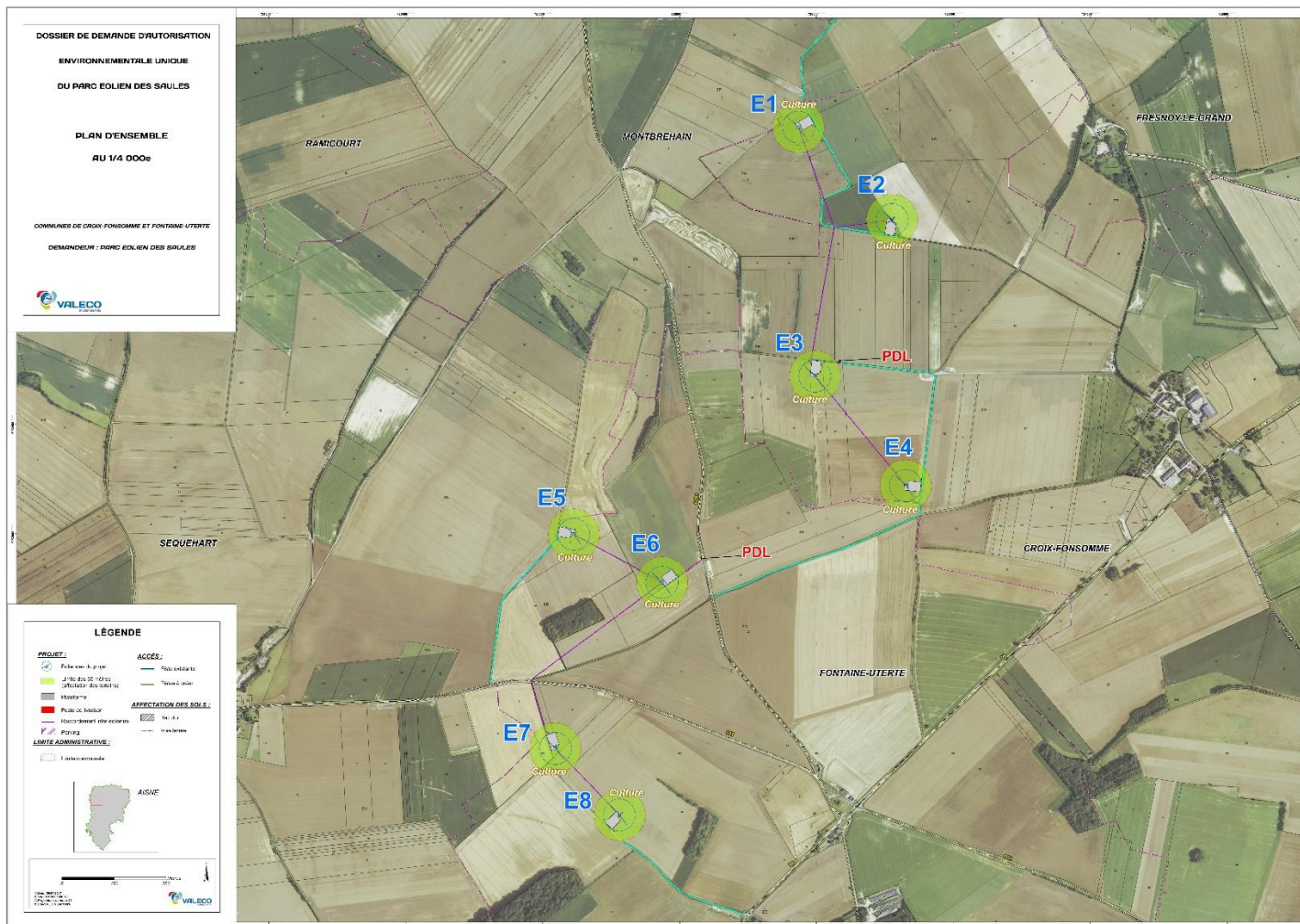
Les caractéristiques du projet sont les suivantes :

Localisation	Région	Hauts-de-France
	Département	Aisne (02)
	Communes	Croix-Fonsomme et Fontaine-Uterte
Eoliennes	Puissance totale (en MW)	20 à 28.8
	Puissance unitaire (en MW)	2.5 à 3.6
	Nombre	8
	Diamètre du rotor (en m)	114 à 117
	Hauteur du moyeu (en m)	91 à 93
	Hauteur en bout de pale (en m)	149.4 à 150
	Modèle éligible	Gamesa G114 Nordex N117 Vestas V117
Autres aménagements	Postes électriques	2 postes de livraison
	Fondations	Ø = 20 m sur 3.20 m de profondeur
	Plateformes	47 x 35 m
	Pistes créées	401 ml
Production	Production annuelle (MWh)	67 200
	Foyers équivalents hors chauffage	18600
	Personnes équivalentes	55 800
	CO₂ évité (en t)	20180
	Durée de vie (en année)	25

Compte tenu des possibilités relatives au modèle d'éolienne qui sera implanté sur le site, les mesures spécifiques à chaque constructeur ont été comparées pour tous les

paramètres utilisés dans l'étude d'impact. Dans le cadre d'une approche majorante, les données d'entrée les plus impactantes ont été retenues.

Les cartes ci-dessous permettent de localiser l'emplacement des éoliennes et des aménagements annexes:



Un accord foncier a été passé entre d'une part les propriétaires des parcelles concernées par l'implantation d'éoliennes et des aménagements annexes, et d'autre part la société demandant l'autorisation environnementale.

Les caractéristiques des parcelles concernées par le projet sont données ci-dessous :

Dénomination	Ouvrage	Commune	Parcelles Cadastrales	Superficie (m²)
E1	Fondation	Croix-Fonsomme	ZA30	100063
	Plateforme			
	Survol			
	Accès & Câble			
E2	Fondation	Croix-Fonsomme	ZA23	98780
	Plateforme			
	Survol			

	Accès & Câble				
E3	Fondation	Croix-Fonsomme	ZB43	25640	
	Plateforme		ZB43	25640	
			ZB42	37293	
	Survol		ZB43	25640	
			ZB44	81528	
			ZB42	37293	
	Accès & Câble		ZB64	6293	
			ZB42	37293	
			ZB43	25640	
ZB03		40599			
E4	Fondation	Croix-Fonsomme	ZB41	140183	
	Plateforme				
	Survol				
	Accès & Câble				
E5	Fondation	Fontaine-Uterte	ZB15	28600	
	Plate-forme				
	Survol		ZB14	122880	
	Accès & Câble				
E6	Fondation	Fontaine-Uterte	ZC03	155730	
	Plateforme		ZC03	155730	
	Survol		ZC02	61200	
			ZC03	155730	
			ZC02	61200	
	Accès & Câble		ZC01	31400	
			ZB14	122880	
			E7	Fondation	Fontaine-Uterte
Plateforme		ZI07		7660	
	ZI08	35820			
Survol	ZI07	7660			
	ZI08	35820			

			ZI09	25400
			ZB02	42730
	Accès & Câble		ZI07	7660
			ZI09	25400
E8	Fondation	Fontaine-Uterte	ZI10	376680
	Plateforme			
	Survol			
	Accès & Câble			

4. NATURE ET VOLUME DES ACTIVITES, RUBRIQUE DE CLASSEMENT DE LA NOMENCLATURE

4.1. NATURE ET VOLUME DES ACTIVITES

Un parc éolien est une installation de production d'électricité couplée au réseau électrique national qui utilise la force mécanique du vent. Cette production au fil du vent n'induit aucun stockage d'électricité. Les éoliennes seront couplées au réseau électrique pour une cession totale de leur production énergétique.

Le parc éolien des Saules est composé de 8 aérogénérateurs de puissance maximale 3.45 MW et 2 postes de livraison. Chaque aérogénérateur a une hauteur de mât comprise entre 91 à 93 mètres et un diamètre de rotor compris entre 114 et 117 mètres tout en respectant une hauteur totale en bout de pale de 150 mètres.

4.2. NOMENCLATURE DES ICPE

Conformément à la nomenclature des installations classées pour la protection de l'environnement, les rubriques fixant la nature et le volume des activités du site sont présentées dans le tableau ci-dessous :

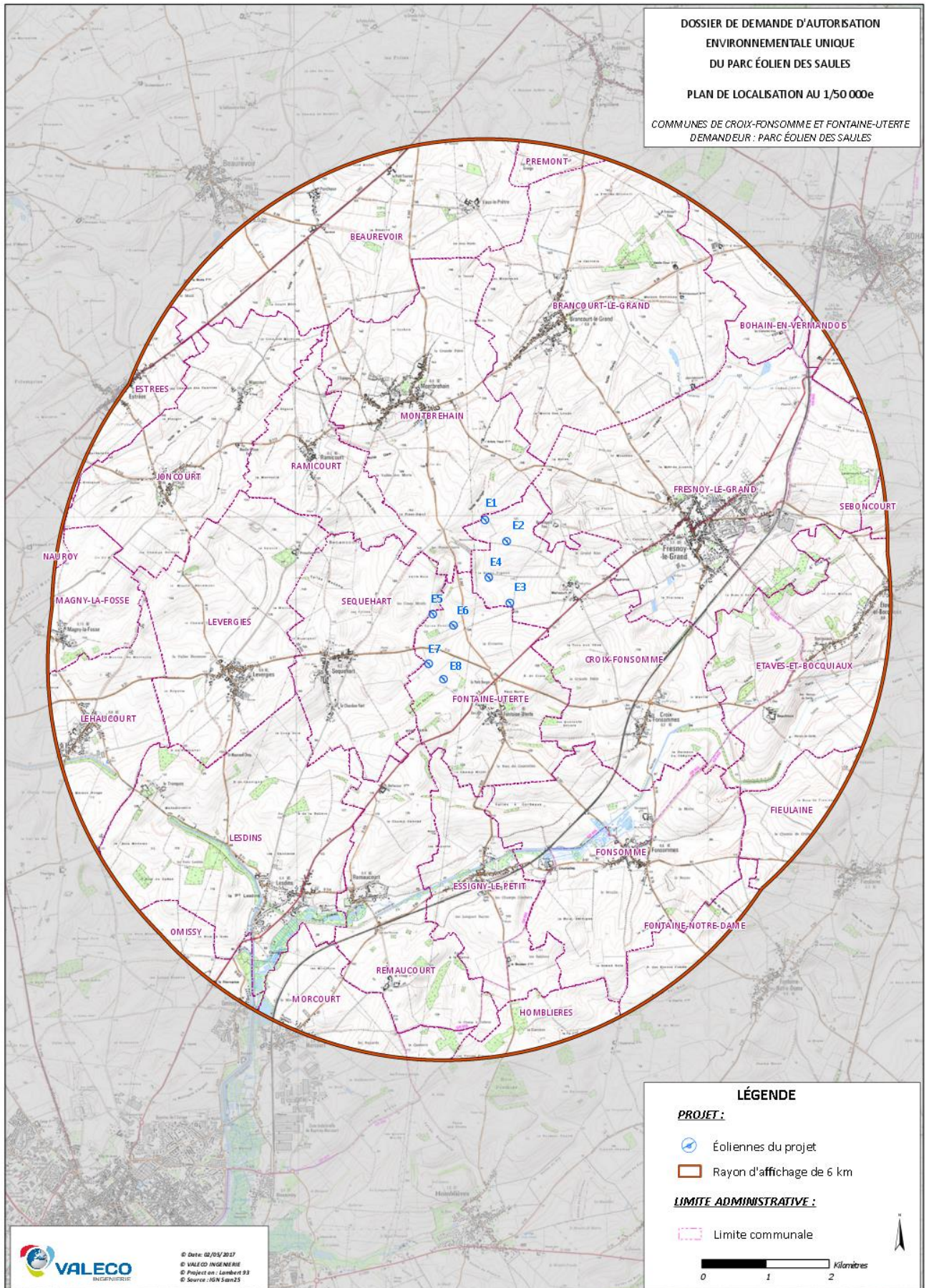
Rubrique	Activité	Dimensions	Régime	Rayon d'affichage
2980	<p>Installation terrestre de production d'électricité à partir de l'énergie mécanique du vent et regroupant un ou plusieurs aérogénérateurs :</p> <ol style="list-style-type: none"> 1. Comprenant au moins un aérogénérateur dont le mât a une hauteur supérieure ou égale à 50 m 2. Comprenant uniquement des aérogénérateurs dont le mât a une hauteur inférieure à 50 m et au moins un aérogénérateur dont le mât a une hauteur maximale supérieure ou égale à 12 m et pour une puissance totale installée : <ol style="list-style-type: none"> a. Supérieure ou égale à 20 MW b. Inférieure à 20 MW 	<p>Parc éolien composé de 8 aérogénérateurs ayant une hauteur de mât comprise entre 91 et 93 m</p>	AUTORISATION	6 km

4.3. COMMUNES CONCERNEES PAR LE RAYON D’AFFICHAGE

Les communes concernées par le rayon d’affichage de 6 kilomètres, autour de l’emprise du site sont situées dans le département de la Somme. Il s’agit des communes suivantes :

- BEAUREVOIR
- BOHAIN-EN-VERMANDOIS
- BRANCOURT-LE-GRAND
- CROIX-FONSOMME
- ESSIGNY-LE-PETIT
- ESTREES
- ETAVES-ET-BOCQUIAUX
- FIEULAINE
- FONSOMME
- FONTAINE-NOTRE-DAME
- FONTAINE-UTERTE
- FRESNOY-LE-GRAND
- HOMBLIERES
- JONCOURT
- LEHAUCOURT
- LESDINS
- LEVERGIES
- MAGNY-LA-FOSSE
- MONTBREHAIN
- MORCOURT
- NAUROY
- OMISSY
- PREMONT
- REMAUCOURT
- SEBONCOURT
- SEQUEHART
- VELENNES

Le rayon d’affichage et les communes concernées sont illustrés sur la carte en page suivante.



5. DESCRIPTIF DES INSTALLATIONS



- **Le balisage aérien**

Conformément à l'arrêté du 7 décembre 2010 relative au balisage des éoliennes situées en dehors des zones grevées de servitudes aéronautiques, le parc éolien sera équipé d'un balisage diurne et nocturne. Le balisage nocturne sera constitué par des signaux lumineux à éclats positionnés sur la nacelle (Couleur blanche et intensité de 10000 cd le jour ; couleur rouge et intensité de 2000 cd la nuit).

- **Le rotor**

Les éoliennes sont équipées d'un rotor tripale à pas variable. Son rôle est de « capter » l'énergie mécanique du vent et de la transmettre à la génératrice par son mouvement de rotation.

Nombre de pales : 3

Diamètre : 114 à 117 m

Couleur : blanc cassé (réglementaire)

- **La nacelle**

Elle contient les différents organes mécaniques et électriques permettant de convertir l'énergie mécanique de la rotation de l'axe en énergie électrique. Un mouvement de rotation vertical par rapport au mât permet d'orienter nacelle et rotor face au vent lors des variations de direction de celui-ci. Ce réajustement est réalisé de façon automatique grâce aux informations transmises par les girouettes situées sur la nacelle.

- **Le mât de l'éolienne**

Il s'agit d'une tour tubulaire conique fixée sur le socle. Son emprise au sol réduite permet le retour à la vocation initiale des terrains et une reprise de la végétation sur le remblai au-dessus du socle.

Hauteur : 91 à 93 m

Couleur : blanc cassé (réglementaire)

Porte d'accès en partie basse, verrouillage manuel avec détecteur de présence.

- **Le transformateur**

Un transformateur est installé dans la nacelle de chacune des éoliennes.

Cette option présente l'avantage majeur d'améliorer l'intégration paysagère pour les vues rapprochées du parc éolien. Seules seront visibles les éoliennes sans aucune installation annexe.

- **Le socle**

Le socle en béton armé est conçu pour résister aux contraintes dues à la pression du vent sur l'ensemble de la structure, c'est lui qui, par son poids et ses dimensions, assure la stabilité de l'éolienne. Il s'agit d'une fondation en béton d'environ 3.2 mètres de profondeur et de 20 mètres de diamètre. Avant l'érection de l'éolienne, le socle est recouvert de remblais naturels qui sont compactés et nivelés afin de reconstituer le sol initial, seuls 50 cm de la fondation restent à l'air libre afin d'y fixer le mât de la machine.

L'emprise au sol de cet ouvrage, une fois le chantier terminé, se réduit donc à cette partie d'un diamètre de 8m. Les matériaux utilisés proviennent de l'excavation qui aura été réalisée pour accueillir le socle.

Ferrailage : environ 50 t

Volume total : environ 500 m³

5.1. LES AEROGENERATEURS

Une éolienne est composée de :

- trois pales réunies au moyeu; l'ensemble est appelé rotor;
- une nacelle supportant le rotor, dans laquelle se trouve des éléments techniques indispensables à la création d'électricité (multiplicateur, génératrice,...) ;
- un mât maintenant la nacelle et le rotor;
- une fondation assurant l'ancrage de l'ensemble.

Concernant le fonctionnement, c'est la force du vent qui entraîne la rotation des pales, entraînant avec elles la rotation d'un arbre moteur dont la force est amplifiée grâce à un multiplicateur. L'électricité est produite à partir d'une génératrice.

Concrètement, une éolienne fonctionne dès lors que la vitesse du vent est suffisante pour entraîner la rotation des pales. Plus la vitesse du vent est importante, plus l'éolienne délivrera de l'électricité (jusqu'à atteindre le seuil de production maximum).

Quatre " périodes " de fonctionnement d'une éolienne, sont à considérer.

- Dès que le vent se lève (à partir de 3 m/s), un automate, informé par un capteur de vent, commande aux moteurs d'orientation de placer l'éolienne face au vent. Les trois pales sont alors mises en mouvement par la seule force du vent. Elles entraînent avec elles le multiplicateur et la génératrice électrique;
- lorsque le vent est suffisant, l'éolienne peut être couplée au réseau électrique. Le rotor tourne alors à sa vitesse nominale comprise entre 9,6 et 17 tours par minute (et la génératrice jusqu'à 2 900 tours/minute). Cette vitesse de rotation est lente, comparativement aux petites éoliennes.
- La génératrice délivre alors un courant électrique alternatif à la tension de 690 volts, dont l'intensité varie en fonction de la vitesse du vent. Ainsi, lorsque cette dernière croît, la portance s'exerçant sur le rotor s'accroît et la puissance délivrée par la génératrice augmente.
- Quand le vent atteint une cinquantaine de km/h, l'éolienne fournit sa puissance maximale (2500 kW). Cette dernière est maintenue constante grâce à une réduction progressive de la portance des pales. Un système hydraulique régule la portance en modifiant l'angle de calage des pales par pivotement sur leurs roulements (chaque pale tourne sur elle-même).

L'électricité est évacuée de l'éolienne puis elle est délivrée directement sur le réseau électrique. L'électricité n'est donc pas stockée.

Un parc éolien est composé de :

- Plusieurs éoliennes;
- D'un ou plusieurs postes de livraison électrique;
- De liaisons électriques;
- De chemins d'accès,
- D'un mât de mesure,

L'illustration ci-après illustre le fonctionnement d'un parc éolien et la distribution électrique sur le réseau.

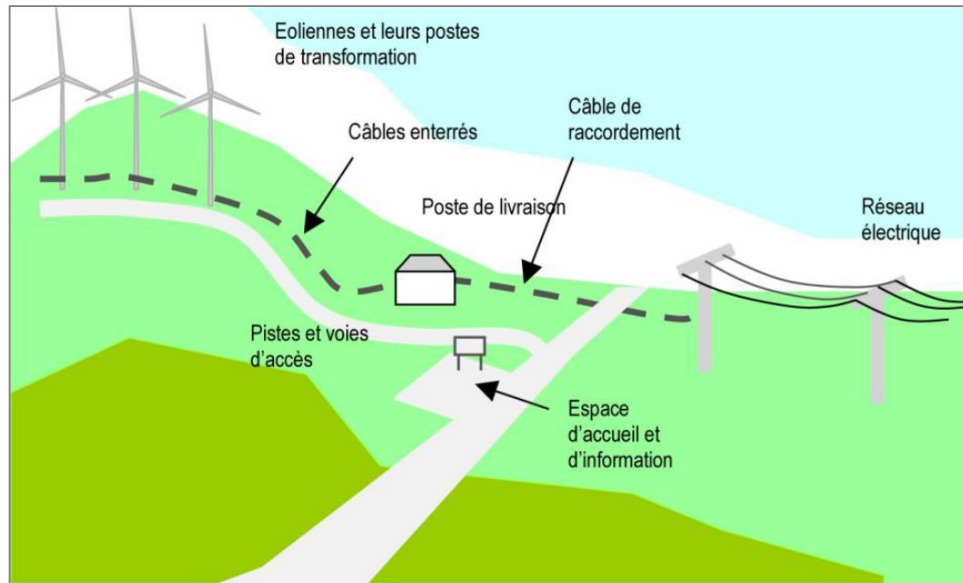


Schéma électrique d'un parc éolien (Source : Guide éolien version 2010)

5.2. POSTE DE LIVRAISON

Il s'agit de postes électriques homologués contenant l'ensemble des cellules de protection, de comptage, de couplage qui permet d'assurer l'interface entre le réseau électrique public et le parc éolien (voir exemple sur la photo ci-dessous).



Intérieur d'un poste de livraison

Les postes électriques seront au nombre de deux, l'un placé au niveau de la plateforme de l'éolienne E3, l'autre non loin de l'éolienne E6, en bordure de la D283.

La structure des postes est réalisée en béton, l'ensemble est mis en œuvre en usine puis transporté jusqu'à leur emplacement sur le site.



Arrivée d'un poste de livraison sur un site éolien

Les façades seront recouvertes d'un bardage bois afin de s'intégrer au mieux dans l'environnement du site, à l'identique du poste présenté ci-dessous.

- *Toiture* : couverture bac acier plus étanchéité membrane PVC, teinte gris avec joint debout
- *Porte* : métallique, teinte gris ardoise RAL 7015
- *Mur* : béton banché recouvert d'un bardage bois. L'habillage « bois » en demi rondins avec peinture verte pour les portes et les toits en terrasse est quant à lui couramment retenu dans des milieux ruraux.



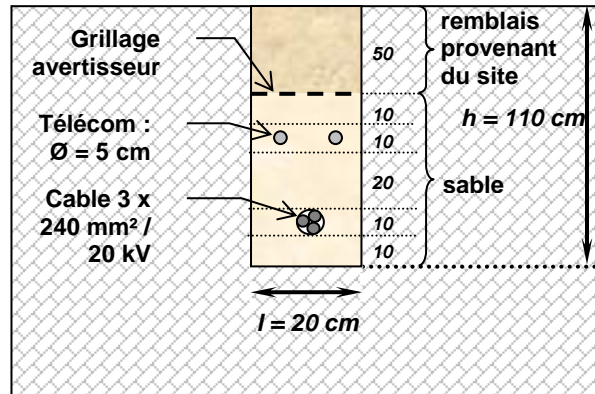
Poste de livraison du parc éolien de la vallée de l'Aa

Des panneaux indicateurs réglementaires avertissant le public de la nature de cette construction et des dangers électriques présents à l'intérieur seront apposés sur les portes d'accès.

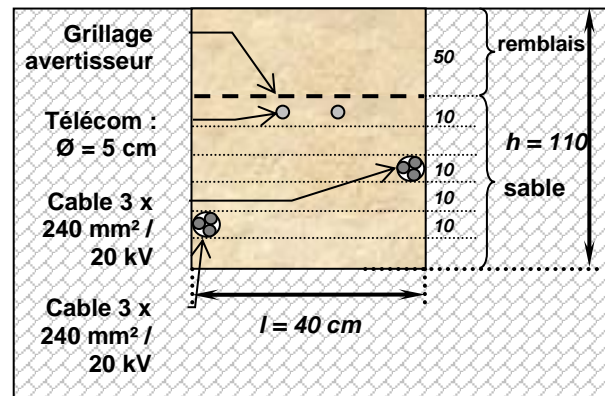
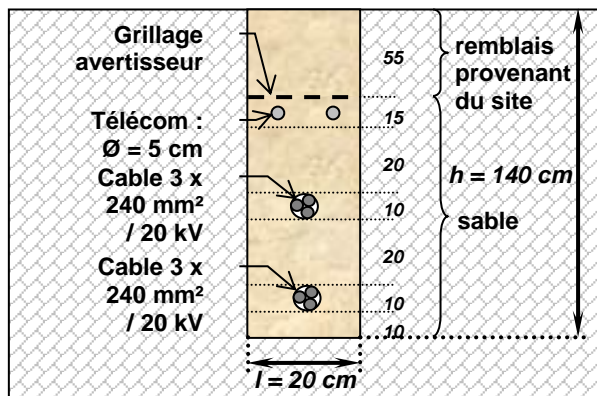
5.3. LIGNES ET RESEAUX

Sur le site, le tracé des lignes électriques et téléphoniques qui relie chaque éolienne est le même que celui des pistes d'accès aux éoliennes. Une longueur totale de 3402 m de câbles sera nécessaire afin d'acheminer l'électricité produite par les éoliennes aux postes de livraison prévus.

Le câble ainsi que les fourreaux nécessaires au raccordement des lignes France Télécom (R.T.C, Numéris et télécommande) seront enfouis dans la même tranchée. Le traitement des tranchées est présenté sur la figure ci-dessous.



Tranchée simple câble



Tranchées double câble, type 1 et 2

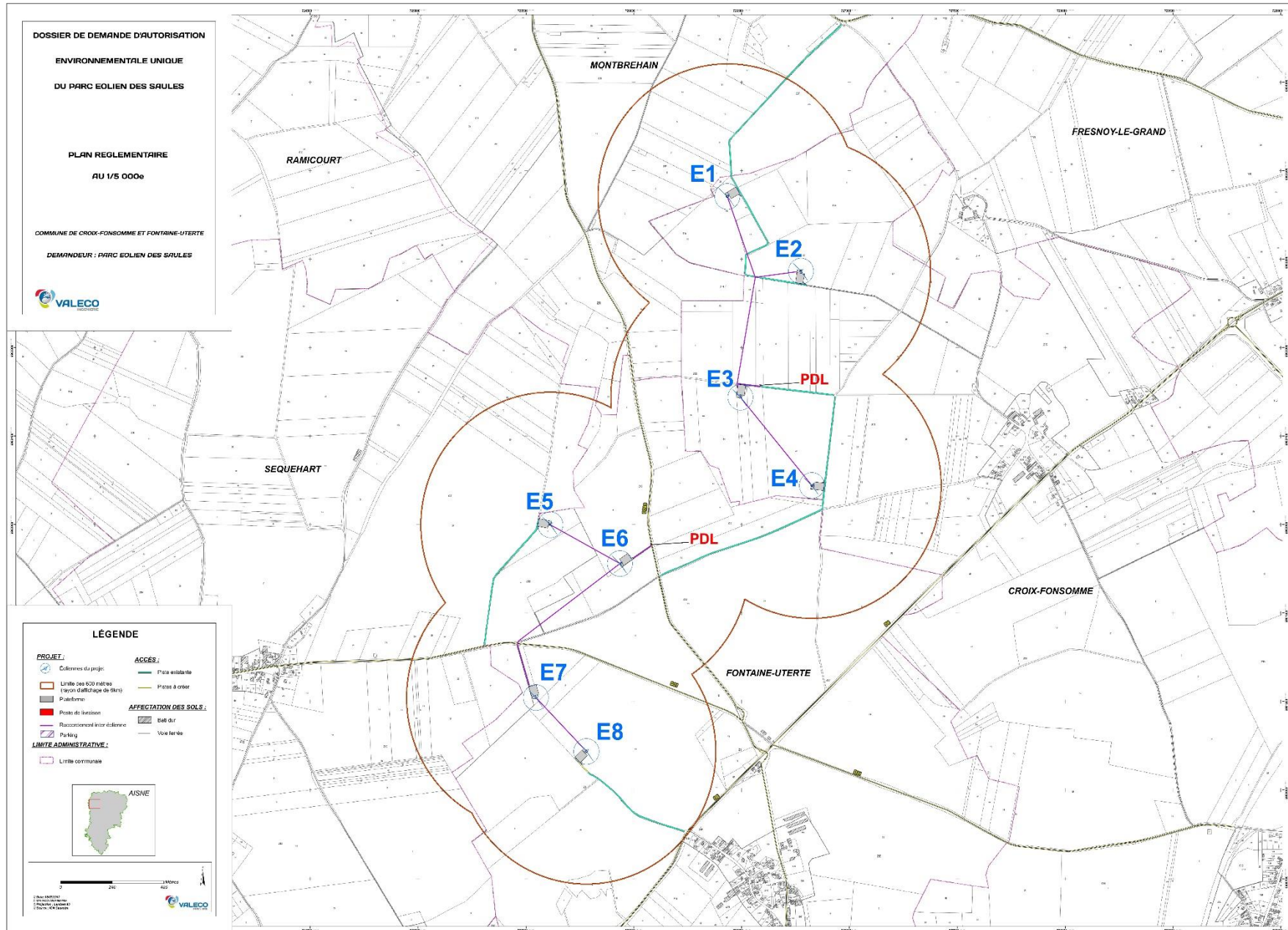
Le raccordement au réseau sera réalisé depuis le poste de livraison 20 kV (20 000 volts) situé sur le parc éolien par la mise en place d'un câble souterrain triphasé type HN33S23 / 20 kV de 240 mm² de section par phase répondant à la recommandation technique permettant de l'intégrer au réseau électrique public.



Cet ouvrage fera l'objet d'une demande d'autorisation d'exécution spécifique et n'est donc pas concerné par la présente étude.

Réalisation de la tranchée et de la pose du câble simultanément





5.4. VOIE D'ACCES ET CHEMINS

Les éoliennes devront être accessibles pendant toute la durée de fonctionnement du parc éolien pour en assurer leur maintenance et leur exploitation et également ponctuellement pour que les visiteurs puissent accéder au site, selon les caractéristiques décrites précédemment.

Le site sera facilement accessible grâce aux chemins agricoles existants, qui font la liaison entre les routes départementales traversant le site et les parcelles sur lesquelles seront implantées les éoliennes. En compléments, afin d'accéder aux éoliennes non situées en bordure de champs, un linéaire de pistes d'environ 401m complémentaire sera créé.

Sur les tronçons de pistes à créer, le mode opératoire sera le suivant : gyro-broyage, décapage de terre végétale, pose d'une membrane géotextile et empierrement.

En ce qui concerne les tronçons de pistes existants, les travaux prévus sont relativement légers, il s'agit d'un empierrement de piste avec pose préalable d'une membrane géotextile si besoin. Si besoin, les chemins seront élargis et renforcés pour atteindre une largeur de 6m utiles.

Durant la phase de travaux, l'accès au site sera utilisé par des engins de chantier ; en phase d'exploitation, seuls les véhicules légers se rendront sur le site. Cette voie d'accès aura les caractéristiques adéquates (gabarit, planéité ...) pour la circulation des engins de secours (véhicules des pompiers, ...).

La création des tranchées d'enfouissement des câbles au niveau des bordures de chemins pourrait être à l'origine d'une fragilisation des talus et entraîner leur effondrement de manière très localisée. Toutefois, les tranchées suivent les chemins d'accès aux éoliennes qui nécessitent des pentes relativement douces (en général inférieures à 10%) réduisant ainsi le risque de glissement des terrains.

L'ouverture et la mise au gabarit des pistes pourraient être très localement à l'origine de déstabilisation de talus si aucune précaution n'était prise ; en effet, à cette altitude et sous ce climat, une dévégétalisation peut constituer le point de départ d'érosion localisé.



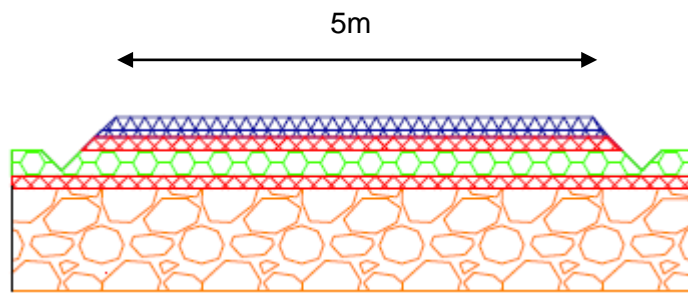
Tracé de la piste



Pose du géotextile



Mise en place du gravier



Grave artificielle (25 cm) ou gravillonnage double couche ou épandage avec mélange bitumeux (5 cm) ou béton de revêtement (au moins 18 cm).



Géotextile ou matériau similaire - si nécessaire.



Grave artificielle (25 cm) ou sol stabilisé au ciment (22 cm) ou macadam (25 cm).

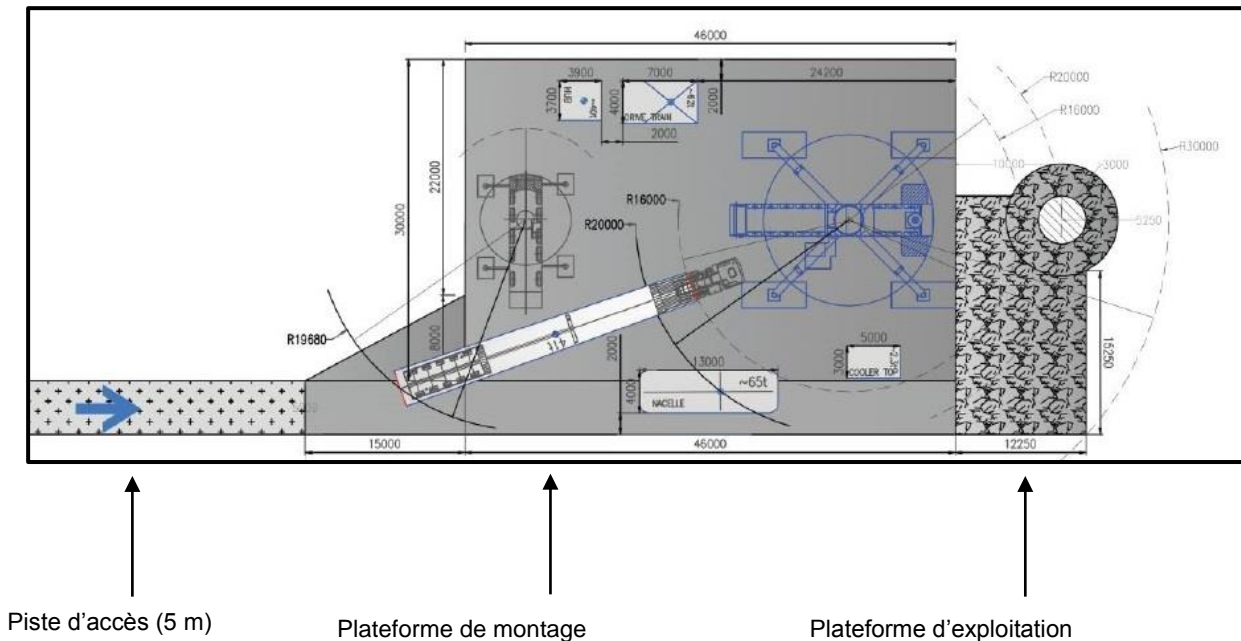


Sol sélectionné (au moins 100 cm) ou remblai tout-venant (au moins 100 cm) ou remblai de type radier (au moins 100 cm).

5.5. PLATEFORMES DE MONTAGE

Le montage de chaque aérogénérateur nécessite la mise en place d'une plateforme de montage destinée à accueillir la grue lors de la phase d'érection de la machine.

Plan et dimensions de « plateforme type » de montage



5.6. REMISE EN ETAT EN FIN DE CHANTIER

Les 8 éoliennes montées, le chantier proprement dit du parc éolien des Saules est terminé. Il reste cependant une phase importante de remise en état du sol au niveau de chaque emplacement d'éolienne afin de se rapprocher au plus près de la topographie initiale du terrain naturel.

Lorsque toutes les éoliennes seront mises en service et donc le chantier terminé, les aires de montage et les remblais des socles seront remodelés avec des pentes adoucies. Le remblai sera assuré grâce à la terre excédentaire issue des excavations. L'enherbement sera donc possible par le biais des graines de poacées présentes dans cette terre.

L'hydroseeding, technique de revégétalisation consistant à répandre un mélange d'eau et de graines, ne sera employé qu'en cas d'échec de reprise naturelle.

Le volume de terre n'ayant pas servi à remblayer les socles d'éoliennes sera évacué.

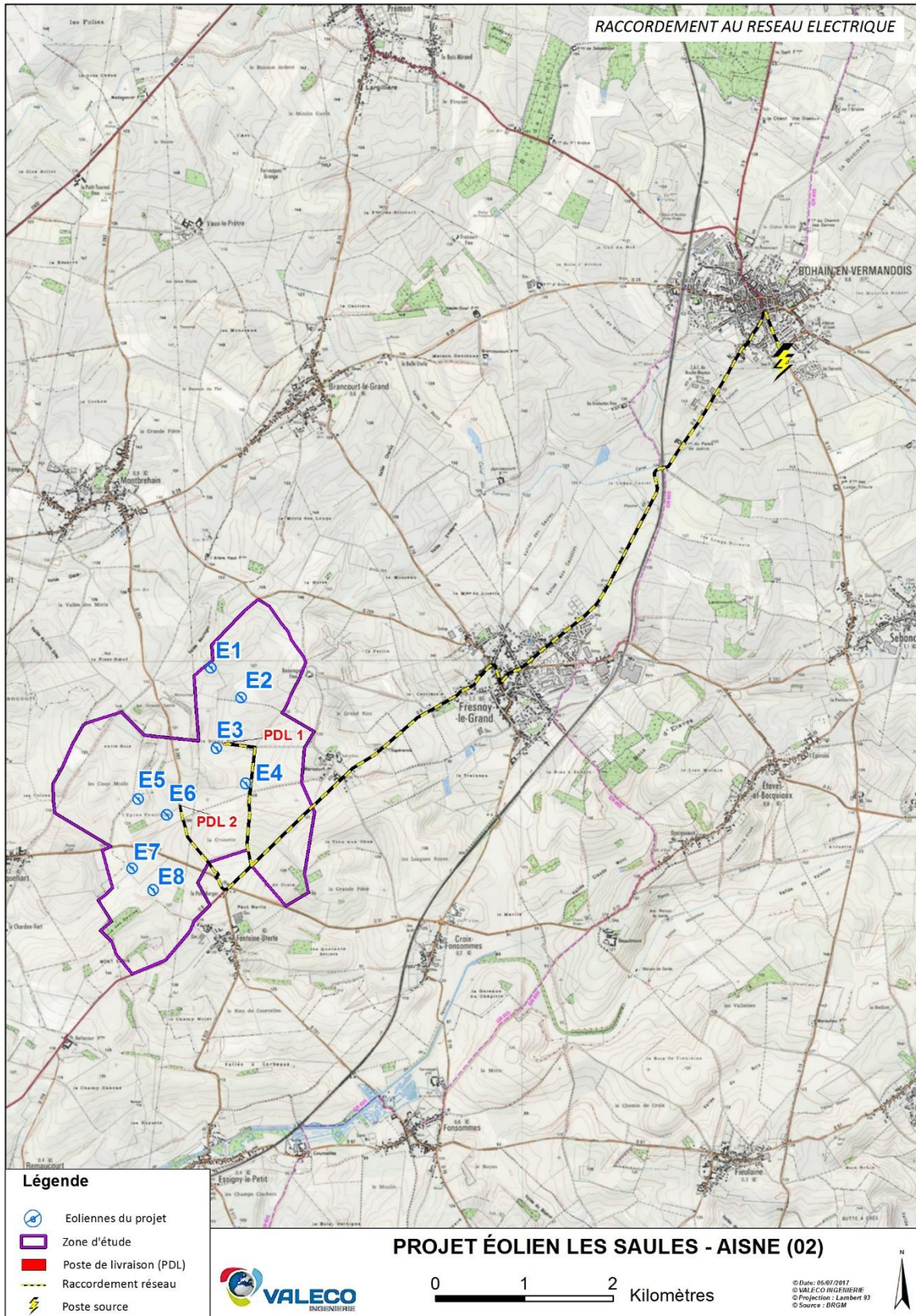
5.7. RACCORDEMENT ELECTRIQUE AU RESEAU NATIONAL

Le raccordement au réseau électrique national sera réalisé sous une tension de 20 000 Volts depuis le poste de livraison du parc éolien qui est l'interface entre le réseau public et le réseau propre au parc éolien. Le câble reliant le parc éolien au réseau électrique national relève du domaine public, il est réalisé par le Gestionnaire du Réseau de Distribution pour le compte du Maître d'ouvrage du parc éolien sur la base d'une étude faite une fois le permis de construire obtenu. La présente demande ne concerne donc pas ce câble de raccordement qui relève du domaine public donc de la compétence du Gestionnaire du Réseau de Distribution.

Cet ouvrage de raccordement qui sera intégré au Réseau de Distribution fera l'objet d'une demande d'autorisation distincte du présent permis de construire : il s'agit de la procédure d'approbation définie par l'Article 3 du Décret 2011-1697 du 1er décembre 2011 pris pour application de l'article 42 de la loi n°2009-967 du 3 août 2009 de programmation relative à la mise en œuvre du Grenelle de l'environnement (Grenelle I) et de l'article 183-IV de la loi n°2010-788 du 12 juillet 2010 portant engagement national pour l'environnement (Grenelle II). Cette autorisation sera demandée par le Gestionnaire du Réseau de Distribution qui réalisera les travaux de raccordement du parc éolien. Le financement de ces travaux reste à la charge du maître d'ouvrage du parc éolien.

Le point de raccordement envisagé pour le parc éolien des Saules est le poste électrique de Bohain sur la commune de Bohain-en-Vermandois, à environ 11 km par la route du poste de livraison du projet.

Le raccordement entre ce poste et le parc éolien se fera en souterrain par enfouissement des lignes électriques. L'enfouissement est une technique intermédiaire entre la ligne aérienne et le forage dirigé. Quand il est réalisé le long des axes de circulation, il permet de ne pas impacter les milieux naturels tout en préservant les aspects paysagers. En zone agricole, l'enfouissement est plus profond (de l'ordre de 1,2 m), alors qu'en milieu naturel, il peut avoir des effets négatifs sur l'environnement.



5.8. PROGRAMME DES TRAVAUX

Le délai de construction du parc éolien s'étale sur six mois de travaux. Le chantier sera divisé selon les tranches développées ci-après. Un planning synthétique est donné à titre indicatif dans le tableau de la page suivante.

- **Génie civil et terrassement**

Les différentes zones définies dans le PGCE (Plan Général de Coordination Environnementale) seront balisées afin de limiter l'impact du chantier sur l'environnement.

Un plan de circulation sur le site et ses accès sera mis en place de manière à limiter les impacts sur le site et ses abords.

Une aire de montage sera nécessaire en pied de chaque éolienne. Le sol sera nivelé et compacté autour du massif de l'éolienne afin de permettre le positionnement de la grue.

- **Fondations des aérogénérateurs**

Lorsque les travaux de terrassement seront terminés, les massifs des éoliennes seront réalisés en béton armé. Ceux-ci seront recouverts avec les matériaux extraits lors du terrassement qui seront compactés.

- **Travaux électriques et protection contre la foudre**

Les travaux électriques consistent en l'installation et la mise en service des transformateurs et des cellules HTA (haute tension) équipant chaque éolienne.

Des protections directes (réalisation d'une prise de terre en tranchée) et indirectes (parafoudres) des aérogénérateurs seront mises en place afin de prévenir les incidents liés à la foudre.

- **Evacuation de l'énergie et communication**

Le transport de l'énergie de chaque éolienne vers le poste de livraison est réalisé à partir d'un câble de 20 kV souterrain. Une ligne enterrée de 20 kV permet la liaison de chaque éolienne au poste de livraison jusqu'où l'énergie est acheminée.

Un réseau de fibre optique est mis en place sur le site dans la même tranchée que le câble 20 kV. Celui-ci permet la communication entre le contrôle-commande et les éoliennes. Le site est raccordé au réseau Télécom permettant la télésurveillance des aérogénérateurs.

Les tranchées destinées à la pose du câble et de la fibre sont réalisées sous les pistes d'accès aux aérogénérateurs.

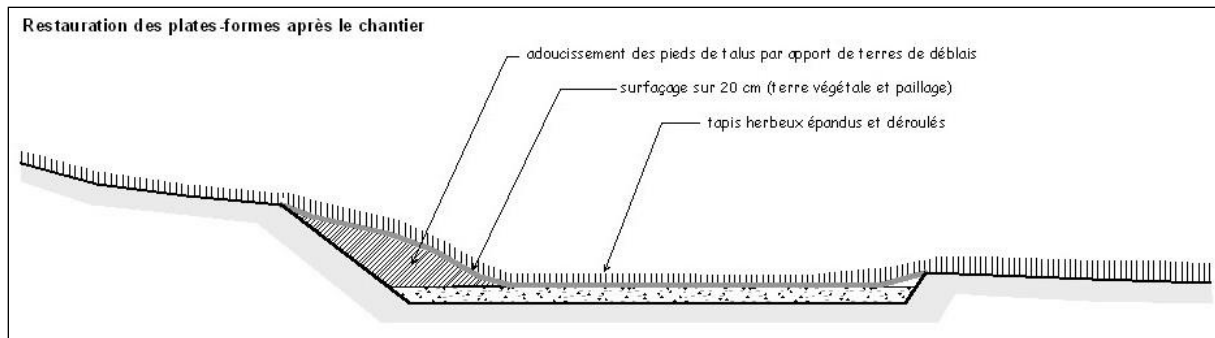
- **Aérogénérateurs**

Les équipements seront transportés par convoi exceptionnel depuis leur provenance d'origine. Dès leur livraison sur le site, les éoliennes seront immédiatement assemblées de manière à limiter le stockage sur le site (2 à 4 jours seulement sont nécessaires au montage du fût, de la nacelle et du rotor d'une éolienne).

La mise en service ainsi que les essais interviendront dès que le raccordement au réseau aura été effectué.

- **Profil final du site**

La réalisation des plates-formes d'ancrage et de levée des éoliennes a été conçue de manière à minimiser les opérations de terrassement. Par conséquent le profil topographique initial n'est donc modifié que localement (emprise de chaque plate-forme). A l'issue de la construction des éoliennes, les talus des plates-formes sont adoucis de façon à assurer un profil topographique fondu comme l'illustre le schéma présenté ci-après.



La remise en état du parc s'attachera à conserver ce profil ou principe de modelé final. Toute rupture franche du profil topographique sera évitée.

5.9. GESTION DES DECHETS PRODUITS

Les déchets induits par la construction du parc sont :

- Des déchets d'emballages,
- Des ferrailles,
- Des plastiques,

Les déchets relatifs à l'exploitation du parc éolien sont très limités. Ils correspondent aux huiles et graisses usagées liées au fonctionnement des éoliennes.

D'une manière générale, les déchets produits lors de la construction du parc et lors de l'exploitation de ce dernier seront collectés, stockés et éliminés dans des conditions qui ne seront pas de nature à nuire aux intérêts mentionnés à l'article L511-1 du code de l'environnement susvisé.

Toutes les dispositions seront prises afin de limiter les quantités de déchets produits, notamment en effectuant toutes les opérations de valorisation économiques possibles. Les diverses catégories de déchets seront collectées (mise en place de conteneurs au niveau de la zone de travaux) séparément puis valorisées ou éliminées dans des installations appropriées et conformes à la réglementation en vigueur.

La conformité des installations utilisées pour cette élimination sera vérifiée régulièrement (contrôle de leur arrêté d'autorisation).

Les déchets d'emballages seront envoyés obligatoirement en filière de valorisation par réemploi, recyclage ou valorisation énergétique.

De plus, tous les déchets dangereux seront évacués en assurant leur traçabilité via un bordereau réglementaire de suivi des déchets dangereux.

5.10. DEMANTELEMENT DE LA CENTRALE EOLIENNE

- **Contexte réglementaire lié à l'arrêt de l'exploitation du parc**

Le décret numéro 2011-985 du 23 août 2011 pris pour l'application de l'article L. 553-3 du code de l'environnement paru au journal officiel de la République Française le 25 août 2011 et son arrêté du 26 août 2011 relatif à la remise en état et à la constitution des garanties financières pour les installations de production d'électricité utilisant l'énergie mécanique du vent précisent la procédure à suivre relative aux opérations de démantèlement et de remise en état des installations de production d'électricité utilisant l'énergie mécanique du vent prévues à l'article R. 553-6 du code de l'environnement.

Lorsqu'une installation de production d'électricité utilisant l'énergie mécanique du vent est mise à l'arrêt définitif, l'exploitant notifie au préfet la date de cet arrêt un mois au moins avant celui-ci. Il est donné récépissé sans frais de cette notification indiquant les mesures prises ou prévues pour assurer les opérations listées ci-dessus.

Lorsque les travaux, prévus ou prescrits par le préfet, sont réalisés, l'exploitant en informe ce dernier. L'inspecteur des installations classées constate par procès-verbal la réalisation des travaux. Il transmet le procès-verbal au préfet qui en adresse un exemplaire à l'exploitant ainsi qu'au maire ou au président de l'établissement public de coopération intercommunale compétent en matière d'urbanisme et au propriétaire du terrain.

Le pétitionnaire s'engage donc à provisionner un montant minimal, fixé par le décret n°2011-985 du 23 août 2011, et son arrêté du 26 août 2011, pour chaque éolienne à démanteler, à savoir 50 000€ par éolienne soit un montant total de 400 000€ pour le présent parc éolien.

- **Opérations de remise en état prévues**

Conformément aux textes réglementaires, le pétitionnaire réalisera lors de la fin de l'exploitation du parc éolien :

- Le démantèlement des installations de production d'électricité y compris le « système de raccordement au réseau »,
- Démantèlement de la dalle en béton,
- Evacuation des pales, du moyeu, de la tour et de la nacelle constituant chaque éolienne et des postes de transformation qui avait été placés à l'intérieur de ces dernières,
- Enlèvement des câbles électriques et Télécom liés au fonctionnement du parc et évacuation du sable présent dans les tranchées. Les tranchées seront remblayées.
- L'excavation des fondations et le remplacement par des terres de caractéristiques comparables aux terres en place à proximité de l'installation:
 - sur une profondeur minimale de 30 centimètres lorsque les terrains ne sont pas utilisés pour un usage agricole et que la présence de roche massive ne permet pas une excavation plus importante,
 - sur une profondeur minimale de 2 mètres dans les terrains à usage forestier au titre du document d'urbanisme opposable,
 - sur une profondeur minimale de 1 mètre dans les autres cas.
- Le décaissement des aires de grutage et des chemins d'accès sur une profondeur de 40 centimètres et le remplacement par des terres de caractéristiques comparables aux terres à proximité de l'installation, sauf si le propriétaire du terrain sur lequel est sise l'installation souhaite leur maintien en l'état.

Afin de garantir un retour à un usage agricole des parcelles d'implantation du parc éolien (parcelles viticole ou en friche, prairies et garrigues avec une végétation basse) les fondations des éoliennes (semelle en béton) seront démolies jusqu'à 1,20 mètres de profondeur.

Les pistes d'accès au parc et les aires de grutage sont renforcées avec des matériaux naturels compactés. Lors de l'arrêt de l'exploitation du parc éolien, en concertation avec la mairie, les propriétaires et exploitants agricoles, il pourra être choisi de conserver ces derniers en l'état afin de maintenir des aires de circulation de bonne qualité et/ou de décaper certains chemins ou aires de grutage afin d'enlever les graviers et géotextile mis en place en vue de leur retour en espace naturel.

L'ensemble des fouilles induites par le démantèlement du parc sera remblayé par des terres de caractéristiques comparables aux terres en place à proximité de l'installation et qui permettront la restitution des qualités agronomiques initiales des sols.

Les matériaux recyclables (bétons, granulats, aciers, cuivre, etc.) seront valorisés pour des raisons économiques et environnementales.

Les déchets de démolition et de démantèlement seront éliminés dans les filières autorisées et spécialisées pour chaque type de matériaux.

- **Revégétalisation et réaffectation des sols prévus**

La revégétalisation du site sera effectuée à partir des données collectées lors de l'état initial tout en prenant compte de l'évolution des milieux (développement ou réduction de zones naturelles et des espaces agricoles) et de l'occupation des sols.

Une couche de terre végétale de 20 cm sera replacée sur les zones réaménagées. Un suivi écologique accompagnera cette phase de revégétalisation. Un retour à l'état initial des parcelles sera envisageable.

La remise en état du site sera suivie par un ingénieur écologue. L'avis sur la remise en état du site des propriétaires des parcelles concernées par les éoliennes ainsi que des quatre communes d'implantation sont fournis dans le dossier d'Autorisation Environnementale.

6. CAPACITES TECHNIQUES ET FINANCIERES, GARANTIES FINANCIERES

Le décret n°2011-985 du 23 août 2011, pris pour l'application de l'article L.553-3 du Code de l'Environnement, a pour objet de définir les conditions de constitution et de mobilisation des garanties financières, et de préciser les modalités de cessation d'activité d'un site regroupant des éoliennes.

La législation des installations classées prévoit que la délivrance de l'autorisation « prend en compte les capacités techniques et financières dont dispose le demandeur, à même de lui permettre de conduire son projet dans le respect des intérêts visés à l'article L.511-1 et d'être en mesure de satisfaire aux obligations de l'article L. 512-6-1 lors de la cessation d'activité ». Il convient de préciser que l'industrie éolienne présente un certain nombre de spécificités (grande homogénéité des parcs éoliens quant à leurs caractéristiques techniques et leur économie générale mais une hétérogénéité relative des acteurs économiques) qui doivent être prises en compte dans l'établissement des capacités techniques et financières.

Par ailleurs, la loi du 12 juillet 2010, portant engagement national pour l'environnement, prévoit que la mise en service des éoliennes soumises à autorisation est subordonnée à la constitution, par l'exploitant, de garanties financières. Le démantèlement et la remise en état du site, dès qu'il est mis fin à son exploitation, sont également de sa responsabilité (ou de celle de la société mère en cas de défaillance).

La mention des capacités techniques et financières sert à démontrer que l'exploitant, la société Parc Eolien des Saules (Groupe Valeco), possède les matériels, les compétences humaines et les moyens financiers pour faire fonctionner selon les règles de l'art, le parc éolien sur les communes de Croix-Fonsomme et de Fontaine-Uterte, objet du présent dossier.

6.1. EXPERIENCE DU GROUPE VALECO

Le Groupe VALECO est spécialisé dans l'étude, la réalisation et l'exploitation d'unités de production d'énergie (parcs éoliens, centrales solaires photovoltaïques, etc.) et dispose aujourd'hui d'un parc de production totalisant 190 MW de puissance électrique.

Le Groupe VALECO est une société montpelliéraine détenue :

- à 64.5% par la famille GAY
- à 35.5% par la Caisse des Dépôts et Consignations

Le Groupe VALECO regroupe depuis de nombreuses années plusieurs sociétés d'exploitation d'unités de production d'énergie, chaque centrale disposant de sa propre structure exclusivement dédiée à l'exploitation et à la maintenance des installations.

Parcs éoliens : Quelques références



Parc de TUCHAN

Département : Aude (11)

Puissance électrique : 11,7 MW

18 éoliennes

Mise en service : 2001-2002-2009

Pôle éolien des MONTS DE LACAUNE

Département : Tarn (81), Aveyron (12)

Puissance électrique : 74 MW

31 éoliennes, 6 parcs

Mise en service : 2006-2008-2011



Parc de SAINT JEAN LACHALM

Département : Haute Loire (43)

Puissance électrique : 18 MW

9 éoliennes

Mise en service : 2008

Parc de CHAMPS PERDUS

Département : Somme (80)

Puissance électrique : 12 MW

4 éoliennes

Mise en service : 2014



Installations photovoltaïques au sol : Quelques références



Centrale Solaire de LUNEL
Département : Hérault (34)
Puissance électrique : 500 KWc
Mise en service : Septembre 2008

Centrale Solaire du SYCALA
Département : Lot (46)
Puissance électrique : 8 000 KWc
Mise en service : Juin 2011



Centrale Solaire de CONDOM
Département : Gers (32)
Puissance électrique : 10 000 KWc
Mise en service : Mars 2013

Centrale Solaire du SEQUESTRE
Département du Tarn (81)
Puissance électrique : 4 500 KWc
Mise en service : Octobre 2013



6.2. CAPACITES TECHNIQUES

6.2.1. OPERATIONS D'EXPLOITATION (HORS MAINTENANCE AEROGENERATEURS)

Le pétitionnaire, Parc Eolien des Saules, a confié les opérations d'exploitation (hors maintenance aérogénérateurs) à un exploitant délégué spécialisé dans les opérations de sites de production d'énergie.

Il s'agit ici de la société Valeco O&M qui a, par ailleurs, en charge l'exploitation de l'ensemble des centrales électriques du Groupe Valeco.

Les capacités techniques de Valeco O&M (filiale du Groupe Valeco) sont principalement justifiées par son expérience acquise et son savoir-faire démontré dans les domaines de la production d'énergie.

L'ensemble des salariés de Valeco O&M (techniciens et ingénieurs) est spécialement formé à l'exploitation et à la maintenance des aérogénérateurs et suivent régulièrement des formations de remise à niveau et possèdent les habilitations suivantes : au travail en suspension sur éolienne, aux travaux sur du matériel électrique de tension 20 kV, de haute tension HTA et basse tension BT, aux consignations BC/HC.

Les équipes du service de Valeco O&M interviennent tout au long de l'année sur la totalité des unités de production électrique du Groupe Valeco.

Elles sont notamment chargées de :

- veiller au bon déroulement des vérifications de maintenance,
- garantir le bon état des équipements en vue de leur pérennité et de leur bonne production,
- vérifier les bonnes performances de l'installation et à en faire état par des rapports mensuels,
- assurer le suivi de production 24 h / 24 h ainsi que la vente de l'énergie produite,
- programmer et réaliser les actions de maintenance préventives des équipements,
- répondre aux alarmes de défaut de l'installation et accomplir la maintenance corrective,
- veiller au bon état du terrain notamment son enherbement et débroussaillage.

En outre, Valeco O&M assure un suivi permanent, 24h/24 et 7j/7 en ayant recours à l'astreinte de certains salariés.

Un centre de conduite et de supervision installé au siège de l'entreprise (Montpellier) permet aux équipes de piloter les actifs éoliens et photovoltaïques du Groupe Valeco. Cet équipement assure un suivi précis en temps réel de chacune des machines des parcs et de chaque poste électrique qui lui sont raccordés, tout en permettant de procéder à tout moment à des manœuvres télécommandées. Il permet ainsi de renforcer la sécurité des installations, d'améliorer les délais d'intervention, d'analyser les données machines afin de prévoir des actions de maintenance correctives ou préventives.

6.2.2. OPERATIONS DE MAINTENANCE AEROGENERATEURS

Les opérations de maintenance sur les aérogénérateurs seront confiées au fabricant qui conçoit, produit et installe ses machines.

En effet, au moment de la signature du contrat de fourniture des éoliennes entre l'exploitant et le fabricant, un contrat de maintenance long terme (15 ans) est signé simultanément : il garantit la pérennité et la sécurité de l'installation ainsi qu'un niveau de disponibilité des éoliennes.

Si la technologie des turbines est relativement complexe, elle est maîtrisée par les constructeurs qui assurent la maintenance de leurs machines pendant la phase d'exploitation de la centrale. Le pétitionnaire peut donc justifier des capacités techniques de ses co-contractants.

Avec la mise en place de ce contrat de maintenance, l'exploitant possèdera pour les 15 premières années de fonctionnement, la garantie d'une disponibilité avec des coûts d'exploitation prévisibles.

Depuis la maintenance jusqu'aux prestations relatives à la sécurité en passant par le maintien en état et réparations, tous les risques sont couverts par un seul contrat.

Afin de garantir des prestations de services rapides, les techniciens peuvent à tout moment, accéder à tous les documents et bases de données techniques spécifiques à l'éolienne, grâce à une connexion à distance. De même, ils peuvent accéder à toutes les éoliennes en service à partir du système de surveillance à distance SCADA.

Les messages de défauts sont transmis à une centrale où est déterminé automatiquement quelle équipe de service se trouve la plus proche de l'éolienne en question.

Pour garantir une maintenance efficace des éoliennes, les défauts doivent être corrigés le plus rapidement possible. La condition préalable essentielle, outre la fiabilité des éoliennes, est une bonne gestion des pièces de rechange. Ainsi, pour fournir rapidement et efficacement les matériaux de tous les centres de Service-maintenance, le constructeur prend les mesures suivantes :

- Utilisation de composants compatibles,
- Stockage des matériaux et composants standards,
- Réparation,
- Recyclage.

L'ensemble des ressources humaines et techniques du Groupe Valeco (dont Valeco Ingénierie et Valeco O&M) et du constructeur permettra à Parc Eolien des Saules de réaliser une exploitation du parc éolien répondant à l'ensemble des exigences réglementaires, conformément aux termes contractuels prévus entre ces deux sociétés.

6.2.3. DESCRIPTIONS DES OPERATIONS D'EXPLOITATION MAINTENANCE

Avant la mise en service industrielle du parc éolien des Saules, puis suivant une périodicité annuelle, l'exploitant réalisera des **essais** permettant de s'assurer du fonctionnement correct de l'ensemble des équipements. Ces essais comprennent :

- Un arrêt,
- Un arrêt d'urgence,
- Un arrêt depuis un régime de survitesse ou une simulation de ce régime.

Un **système de surveillance** complet garantit la sécurité de l'éolienne. Toutes les fonctions pertinentes pour la sécurité (par exemple : vitesse du rotor, températures, charges, vibrations) sont surveillées par un système électronique et, en plus, là où cela est requis, par l'intervention à un niveau hiérarchique supérieur de capteurs mécaniques. L'éolienne est immédiatement arrêtée si l'un des capteurs détecte une anomalie sérieuse.

Outres les dispositifs de sécurités intégrés aux éoliennes, les opérations de maintenance suivantes contribueront à réduire le risque :

- **maintenance et inspections périodiques sur les éoliennes :**
 - Maintenance des 300 heures : la première maintenance après la mise en service a lieu après 300 heures
 - Inspection visuelle : une fois par an
 - Graissage d'entretien : une fois par an
 - Maintenance électrique : une fois par an
 - Maintenance mécanique : une fois par an
- lors des **inspections visuelles**, vérification de l'éolienne. Points particuliers de vigilance :
 - Corrosion
 - Dommages mécaniques (par ex. fissures, déformation, écaillage, câbles usés)
 - Fuites (huile, eau)
 - Unités incomplètes
 - Encrassements / corps étrangers
- **maintenance mécanique :**
 - Panneaux d'avertissement
 - Pied du mât / local des armoires électriques
 - Fondations
 - Mât : échelle de secours, ascenseurs de service, plate-forme et accessoires, chemin et fixation de câbles, assemblages à vis
 - Nacelle : treuil à chaîne, extincteurs et trousse de secours, système de ventilation, câbles, trappes, support principal, arbre de moyeu, transmissions d'orientation, contrôle d'orientation (« yaw »), couronne d'orientation, entrefer du générateur, groupe hydraulique, frein électromécanique, dispositif de blocage du rotor, assemblages à vis, ...
 - Tête du rotor : rotor, câbles et lignes, générateur, moyeu du rotor et adaptateur de pale, engrenage de réglage des pales (« pitch »), système de graissage centralisé, vis des pales du rotor, pales de rotor,
 - Système parafoudre,
 - Anémomètre.

La **maintenance du parc éolien** est assurée par le constructeur des aérogénérateurs. Les équipes de maintenance de la journée interviennent sur les anomalies et avaries techniques. Il s'agit de maintenance corrective. Elles assurent aussi la pérennité des machines (remplacement de pièces, mise à jour des logiciels, etc.). On parle alors de maintenance préventive.

Le fonctionnement des éoliennes ne se limitant pas aux heures ouvrées, le maintenancier a le devoir de mettre à disposition une astreinte nuit et week-ends/jours fériés chargée veiller au bon fonctionnement des installations.

Trois mois, puis un an après la mise en service industrielle, puis suivant une périodicité qui n'excédera pas trois ans, l'exploitant procédera à un **contrôle de l'aérogénérateur** (contrôle des brides de mât, de la fixation des pales et contrôle visuel du mât). Tous les ans, l'exploitant procédera également à un contrôle des systèmes instrumentés de sécurité. Ces contrôles feront l'objet d'un rapport tenu à la disposition de l'inspecteur des installations classées.

Les **installations électriques extérieures et intérieures** à l'aérogénérateur sont entretenues en bon état et sont contrôlées avant la mise en service industrielle puis à une fréquence annuelle, après leur installation par une personne du service maintenance de l'exploitant. Le contenu des rapports relatifs aux dites vérifications sont tenus à disposition de l'administration.

De manière générale, l'exploitant dispose d'un **manuel d'entretien** de l'installation dans lequel sont précisés la nature et les fréquences des opérations d'entretien. Il tient également à jour pour chaque installation un registre dans lequel sont consignées les opérations de maintenance ou d'entretien et leur nature, les défaillances constatées et les opérations correctives engagées.

Le **rôle de l'exploitant** est de superviser le bon fonctionnement des installations de manière plus globalisée. En lien avec le maintenancier, il identifie les points d'amélioration de l'efficacité des moyens de production.

C'est son rôle que de permettre l'accès au parc éolien mais également d'en prévenir les risques éventuels (habilitations, sensibilisation du public, etc.).

Le **contrôle des équipements** de sécurité intrinsèques aux éoliennes est confié à un prestataire type bureau de contrôle.

Le maintenancier comme l'exploitant peut **surveiller à distance** l'état de l'installation de production, ce grâce à un logiciel de supervision type SCADA. Le SCADA permet le pilotage des éoliennes de manière tout à fait indépendante. Il collecte les données de production qui seront utilisées par les protagonistes pour améliorer le rendement des moyens de production. Cet appareil a également pour fonction d'alerter les équipes d'astreinte de la maintenance lors d'un incident ou d'un dysfonctionnement quelconque.

6.3. CAPACITES FINANCIERES

La société Parc Eolien des Saules a été créée pour le projet éolien objet de la présente demande. Cette société de projet n'a pas de personnel mais est en relation contractuelle avec les entreprises qui assureront l'exploitation (Valeco O&M) et la maintenance du parc. Cette société ne peut donc démontrer d'expérience ou de références indépendamment de ses actionnaires qui apporteront les fonds propres destinés au financement de l'opération.

Par ailleurs, ce dernier étant conditionné à l'obtention des autorisations par la société de projet, elle ne peut donc justifier, au moment du dépôt de la demande, de l'engagement financier ferme d'un établissement bancaire.

La Direction Générale de la Prévention des Risques (DGPR) a validé le fait que la preuve de la capacité financière de l'exploitant doit se faire sur l'économie générale du projet.

Le pétitionnaire de la présente demande démontre sa capacité financière en présentant les éléments financiers relatifs à son projet :

- **le montant de l'investissement est estimé à 43 200 000 €.**

Il convient de préciser que la totalité de l'investissement sera réalisée avant la mise en service de l'installation.

- **le montage financier du projet prévu sera le suivant :**

- Investissement : 43 200 000 €
- Financement par un groupement d'organismes bancaires privés,
- Durée : 15 ans (durée contrat d'achat),
- Apports en fonds propres de l'exploitant : 20%.

Il convient de préciser que ce financement sera mis en place postérieurement à l'obtention de l'autorisation d'exploiter.

- **le plan d'affaires prévisionnel** sur une durée d'exploitation de 20 ans (15 ans de contrat d'achat et 5 ans hors obligation d'achat) indiquant les montants prévisionnels de chiffre d'affaires, de coûts et de flux de trésorerie, les charges et produits d'exploitation est présenté en Annexe 2.

Pour étayer sa démonstration, le pétitionnaire présente en Annexe 3 les documents suivants :

- la lettre d'intention du Crédit Agricole du Languedoc attestant la capacité, après étude, de mettre en place les garanties financières de démantèlement et de remise en état du site ;
- la lettre d'intention du gérant de Parc Eolien des Saules d'établir les garanties financières auprès du Crédit Agricole du Languedoc;
- une lettre d'honorabilité de l'organisme bancaire des sociétés du Groupe Valeco, à savoir le Crédit Agricole du Languedoc.

Enfin, le pétitionnaire présente en Annexe 4 les bilans comptables des 3 dernières années de la société mère, VALECO SAS et de son bureau d'étude VALECO INGENIERIE.

6.4. GARANTIES FINANCIERES

La mise en service d'une installation de production d'électricité utilisant l'énergie mécanique du vent soumise à autorisation au titre de l'article L. 512-1 est subordonnée à la constitution de garanties financières visant à couvrir, en cas de défaillance de l'exploitant lors de la remise en état du site, les opérations prévues à l'article R. 553-6.

La remise en état et la constitution des garanties financières sont prévues par les dispositions du décret n°2011-985 du 23 août 2011, et son arrêté du 26 août 2011.

- **Méthode de calcul**

Le calcul s'effectue par période annuelle. Le montant initial de la garantie financière et l'indice utilisé pour calculer le montant de cette garantie sera fixé par l'arrêté d'autorisation préfectoral. Le montant des garanties financières est calculé conformément à l'annexe I de l'arrêté du 23 août 2011.

La formule de calcul du montant des garanties financières pour les parcs éoliens est la suivante :

$$M = N \times C_U$$

Où :

- **N** est le nombre d'installations de production d'énergie (c'est-à-dire de mâts)
- **C_U** est le coût unitaire forfaitaire correspondant au démontage d'une éolienne. Ce coût est fixé à 50 000 euros.

Le calcul du montant des garanties financières pour le parc éolien des Saules, comprenant 8 éoliennes, est estimé, via la formule précédente, à 400 000 euros.

Chaque année l'exploitant réactualisera le montant de la garantie financière, par l'application de la formule suivante :

$$M_n = M \times \left(\frac{Index_n}{Index_0} \times \frac{1 + TVA}{1 + TVA_0} \right)$$

Où :

- **M_n** est le montant exigible à l'année n
- **M** est le montant obtenu par application de la formule : **M = N x C_U**
- **Index_n** est l'indice TP01 en vigueur à la date d'actualisation du montant de la garantie
- **Index₀** est l'indice TP01 en vigueur au 1^{er} janvier 2012
- **TVA** est le taux de la taxe sur la valeur ajoutée applicable aux travaux de construction à la date d'actualisation de la garantie

TVA₀ est le taux de la taxe sur la valeur ajoutée au 1^{er} janvier 2012.

Le pétitionnaire s'engage donc à provisionner un montant minimal, fixé par le décret n°2011-985 du 23 août 2011, et son arrêté du 26 août 2011, pour chaque éolienne à démanteler, à savoir 50 000€ par éolienne soit un montant total de 400 000€ pour le présent parc éolien.

7. ANNEXES

7.1. ANNEXE 1 : K-BIS DE LA SOCIETE PARC EOLIEN DES SAULES

Greffé du Tribunal de Commerce de Montpellier

C.J.M. 9 RUE DE TARRAGONE
34070 MONTPELLIER

N° de gestion 2016B02558

Extrait Kbis

EXTRAIT D'IMMATRICULATION PRINCIPALE AU REGISTRE DU COMMERCE ET DES SOCIETES
à jour au 10 août 2016

IDENTIFICATION DE LA PERSONNE MORALE

<i>Immatriculation au RCS, numéro</i>	821 934 445 R.C.S. Montpellier
<i>Date d'immatriculation</i>	05/08/2016
<i>Dénomination ou raison sociale</i>	PARC EOLIEN DES SAULES
<i>Forme juridique</i>	Société à responsabilité limitée (Société à associé unique)
<i>Capital social</i>	500,00 Euros
<i>Adresse du siège</i>	188 rue Maurice Béjart 34080 Montpellier
<i>Activités principales</i>	Toutes opérations industrielles et commerciales se rapportant à la gestion administratives, financière et à l'exploitation d'installations de production d'électricité d'origine renouvelable
<i>Durée de la personne morale</i>	Jusqu'au 04/08/2115
<i>Date de clôture de l'exercice social</i>	31 décembre
<i>Date de clôture du 1er exercice social</i>	31/12/2017

GESTION, DIRECTION, ADMINISTRATION, CONTROLE, ASSOCIES OU MEMBRES

Gérant

<i>Nom, prénoms</i>	GAY Erick, Alain
<i>Date et lieu de naissance</i>	Le 04/04/1968 à ST BRIEUC (22)
<i>Nationalité</i>	Française
<i>Domicile personnel</i>	188 rue Maurice Béjart 34080 Montpellier

RENSEIGNEMENTS RELATIFS A L'ACTIVITE ET A L'ETABLISSEMENT PRINCIPAL

<i>Adresse de l'établissement</i>	188 rue Maurice Béjart 34080 Montpellier
<i>Activité(s) exercée(s)</i>	Production d'électricité d'origine renouvelable
<i>Date de commencement d'activité</i>	25/07/2016
<i>Origine du fonds ou de l'activité</i>	Création
<i>Mode d'exploitation</i>	Exploitation directe

Le Greffier



FIN DE L'EXTRAIT

Greffé du Tribunal de Commerce de Saint-Quentin
Palais de Justice
BP 645-3
02322 Saint-Quentin CEDEX

N° de gestion 2017B00036

Extrait Kbis

**EXTRAIT D'IMMATRICULATION SECONDAIRE AU REGISTRE DU COMMERCE ET DES SOCIÉTÉS
à jour au 22 mai 2017**

IDENTIFICATION DE LA PERSONNE MORALE

Immatriculation au RCS, numéro 821 934 445 R.C.S. Montpellier
Dénomination ou raison sociale **PARC EOLIEN DES SAULES**
Forme juridique Société à responsabilité limitée (Société à associé unique)
Adresse du siège 188 rue Maurice Béjart 34080 Montpellier

RENSEIGNEMENTS RELATIFS A L'ACTIVITE ET A L'ETABLISSEMENT SECONDAIRE

Date d'immatriculation 13/01/2017
Adresse de l'établissement Départementale 31 Lieu-Dit des Saules 02110 Fontaine-Uterte
Activité(s) exercée(s) Production d'électricité.
Date de commencement d'activité 09/01/2017
Origine du fonds ou de l'activité Création
Mode d'exploitation Exploitation directe

RENSEIGNEMENTS RELATIFS A L'AUTRE ETABLISSEMENT DANS LE RESSORT

Adresse de l'établissement Lieu-Dit le Blanc Pignon 02110 Croix-Fonsomme
Activité(s) exercée(s) Production d'électricité
Date de commencement d'activité 18/05/2017
Origine du fonds ou de l'activité Création
Mode d'exploitation Exploitation directe

RCS Saint-Quentin - 22/05/2017 - 19:14:23

Le Greffier
Louis-Dominique RENARD

FIN DE L'EXTRAIT

Greffes du Tribunal de Commerce de Saint-Quentin
Palais de Justice
BP 645-3
02322 Saint-Quentin CEDEX

N° de gestion 2017B00036

Extrait Kbis

EXTRAIT D'IMMATRICULATION SECONDAIRE AU REGISTRE DU COMMERCE ET DES SOCIÉTÉS
à jour au 13 janvier 2017

IDENTIFICATION DE LA PERSONNE MORALE

<i>Immatriculation au RCS, numéro</i>	821 934 445 R.C.S. Montpellier
<i>Dénomination ou raison sociale</i>	PARC EOLIEN DES SAULES
<i>Forme juridique</i>	Société à responsabilité limitée (Société à associé unique)
<i>Adresse du siège</i>	188 rue Maurice Béjart 34080 Montpellier

RENSEIGNEMENTS RELATIFS A L'ACTIVITE ET A L'ETABLISSEMENT SECONDAIRE

<i>Date d'immatriculation</i>	13/01/2017
<i>Adresse de l'établissement</i>	Départementale 31 Lieu-Dit des Saules 02110 Fontaine-Uterte
<i>Activité(s) exercée(s)</i>	Production d'électricité.
<i>Date de commencement d'activité</i>	09/01/2017
<i>Origine du fonds ou de l'activité</i>	Création
<i>Mode d'exploitation</i>	Exploitation directe

RCS Saint-Quentin - 13/01/2017 - 19:36:41

Le Greffier
Louis-Dominique RENARD




FIN DE L'EXTRAIT

7.2. ANNEXE 2 : PLAN D'AFFAIRE PREVISIONNEL

Caractéristiques

	Nb éoliennes	Puissance installée	Productible P50	Montant immobilisé	Montant immobilisé
Unité	unités	en MW	en heures éq.	en EUR/MW	en EUR
Parc	8	28,80	2 500	1 500 000	43 200 000

Tarif éolien 2010 (€/MWh)	81,04
Coefficient L	1,80%
Taux	5,00%
Durée prêt	15,00
% de fonds propres	20%

Compte d'exploitation	2018	2019	2020	2021	2022	2023	2024	2025
Chiffre d'affaires	2 917 440	5 939 908	6 046 826	6 155 669	6 266 471	6 379 268	6 494 094	6 610 988
Charges d'exploitation	-568 800	-1 163 765	-1 190 531	-1 217 914	-1 245 926	-1 274 582	-1 303 897	-1 333 887
dt frais de maintenance								
dt autres charges d'exploitation								
Montant des impôts et taxes hors IS	-289 552	-334 804	-336 940	-339 152	-341 443	-343 816	-346 272	-348 817
Excédent brut d'exploitation	2 059 088	4 441 339	4 519 355	4 598 603	4 679 102	4 760 870	4 843 925	4 928 284
Dotations aux amortissements	-1 440 000	-2 880 000	-2 880 000	-2 880 000	-2 880 000	-2 880 000	-2 880 000	-2 880 000
Provision pour démantèlement	-13 333	-26 667	-26 667	-26 667	-26 667	-26 667	-26 667	-26 667
Résultat d'exploitation	605 754	1 534 672	1 612 688	1 691 937	1 772 436	1 854 203	1 937 258	2 021 617
Résultat financier	-864 000	-1 668 468	-1 585 751	-1 498 846	-1 407 542	-1 311 615	-1 210 832	-1 104 947
Résultat net après impôt	-258 246	-133 796	26 937	193 090	301 244	363 534	486 705	614 169
Capacité d'autofinancement	1 195 088	2 772 871	2 933 604	3 099 757	3 207 910	3 270 201	3 393 372	3 520 836
Flux de remboursement de dette	-787 195	-1 633 922	-1 716 639	-1 803 544	-1 894 849	-1 990 776	-2 091 559	-2 197 444
Flux de trésorerie disponible	407 892	1 138 949	1 216 964	1 296 213	1 313 062	1 279 425	1 301 814	1 323 392

2026	2027	2028	2029	2030	2031	2032	2033	2034	2035	2036	2037	2038
6 729 986	6 851 126	6 974 446	7 099 986	7 227 786	7 357 886	7 490 328	6 719 652	5 930 434	6 049 043	6 170 024	6 293 424	3 209 646
-1 364 566	-1 395 951	-1 428 058	-1 460 904	-1 494 504	-1 528 878	-1 564 042	-1 600 015	-1 636 815	-1 674 462	-1 712 975	-1 752 373	-896 339
-351 452	-354 182	-357 008	-359 936	-362 968	-366 108	-369 360	-351 222	-334 616	-336 985	-339 447	-342 006	-292 651
5 013 967	5 100 993	5 189 379	5 279 147	5 370 314	5 462 900	5 556 925	4 768 416	3 959 002	4 037 596	4 117 602	4 199 045	2 020 657
-2 880 000	-2 880 000	-2 880 000	-2 880 000	-2 880 000	-2 880 000	-2 880 000	-1 440 000	0	0	0	0	0
-26 667	-26 667	-26 667	-26 667	-26 667	-26 667	-26 667	-13 333	0	0	0	0	0
2 107 301	2 194 326	2 282 713	2 372 480	2 463 647	2 556 233	2 650 259	3 315 082	3 959 002	4 037 596	4 117 602	4 199 045	2 020 657
-993 701	-876 824	-754 030	-625 019	-489 477	-347 073	-197 460	-40 273	0	0	0	0	0
746 112	882 726	1 024 218	1 170 799	1 322 694	1 480 137	1 643 375	2 194 122	2 652 532	2 705 189	2 758 793	2 813 360	1 353 840
3 652 778	3 789 393	3 930 884	4 077 466	4 229 361	4 386 804	4 550 042	3 647 456	2 652 532	2 705 189	2 758 793	2 813 360	1 353 840
-2 308 689	-2 425 567	-2 548 361	-2 677 372	-2 812 914	-2 955 317	-3 104 930	-1 610 922	0	0	0	0	0
1 344 089	1 363 826	1 382 523	1 400 094	1 416 447	1 431 487	1 445 111	2 036 533	2 652 532	2 705 189	2 758 793	2 813 360	1 353 840

Les charges d'exploitation comprennent l'ensemble des charges courantes encourues pendant la phase d'exploitation, notamment les loyers, les assurances, les frais de maintenance et de réparation, les coûts de gestion technique et administrative et les frais liés au respect des différentes obligations réglementaires comme, par exemple, la constitution des garanties pour démantèlement et les suivis environnementaux.

7.3. ANNEXE 3 : LETTRES D'INTENTION ET D'HONORABILITE



Groupe VALECO
188 rue Maurice Béjart
CS 57392
34184 MONTPELLIER Cedex 4

A l'attention de M.GAY Erick

Objet : Projets éoliens : financement et constitution de garanties financières

Monsieur,

La Caisse Régionale de Crédit Agricole du Languedoc, de par son implantation et sa politique de développement, a vocation à accompagner les financements de projet Energies Renouvelables portés par ses clients.

C'est à ce titre que nous sommes entrés en relation avec votre groupe.

Notre établissement a pu accorder, ces dernières années, des financements sur des projets photovoltaïques et éoliens.

La construction de ces opérations s'est déroulée de façon optimale et aujourd'hui, ces centrales sont en pleine exploitation.


Sur tous les nouveaux projets que vous pourriez nous présenter et compte tenu de la surface financière du groupe VALECO, nous sommes susceptibles d'étudier :

- des solutions de financement notamment de syndications ouvertes aux entités du groupe Crédit Agricole comme à d'autres établissements financiers,
- compte tenu de l'évolution réglementaire relative aux installations de production d'électricité utilisant l'énergie mécanique du vent, la mise en place de garanties financières de démantèlement et de remise en état de site conformément au décret et l'arrêté des 23 et 26 août 2011, soit un montant de 50 000 € par éolienne.

Ces montages seront, bien entendu, soumis à notre comité d'engagement pour validation.

Nous restons à votre disposition pour toute information complémentaire. Je vous prie d'agréer, Monsieur, nos salutations distinguées.

Fait à Maurin, le 26/09/2012

 J. LAUNAY



**Lettre d'intention de constitution des garanties financières
Parc Eolien des Saules
Commune de Croix-Fonsomme et Fontaine-Uterte (02)**

Je soussigné, Erick GAY, agissant en qualité de Gérant de la SARL Parc Eolien des Saules domiciliée au

188 rue Maurice Béjart
CS 57392 - 34184 MONTPELLIER
laquelle est inscrite au registre des commerces et des sociétés de Montpellier
sous le numéro 821 934 445
immatriculée depuis le 05/08/2016

atteste conformément à l'arrêté du 26 août 2011 relatif à la remise en état et à la constitution des garanties financières pour les installations de production d'électricité utilisant l'énergie mécanique du vent de :

- ✓ la constitution d'une garantie financière effectuée auprès de la caisse régionale de crédit agricole mutuel du Languedoc,
- ✓ d'un montant de 50 000 € par éolienne soit un total de 400 000€,

Montpellier, le 16/05/2017

Erick Gay
Dirigeant



PARC EOLIEN DES SAULES
188 rue Maurice Béjart - CS 57392
34184 MONTPELLIER - France
TÉL 04 67 40 74 00 - Fax 04 67 40 74 05



Objet : lettre d'honorabilité

Madame, Monsieur,

La Caisse Régionale de Crédit Agricole du Languedoc, de par son implantation et sa politique de développement, a vocation à accompagner les financements de projets Energies Renouvelables portés par ses clients.

C'est à ce titre que nous sommes entrés en relation avec la société VALECO SAS dont le compte est ouvert dans nos livres depuis le 16 juin 2006.

Nous connaissons l'équipe dirigeante de cette société depuis longue date, elle bénéficie d'une grande expérience et de notre entière confiance.

Nous avons accompagné le groupe à de nombreuses reprises sur des financements d'actifs d'énergies renouvelables (centrales solaires photovoltaïques, centrales éoliennes).

A ce jour, le suivi de ces centrales nous donne entière satisfaction.

A notre connaissance, cette société a toujours respecté ses obligations contractuelles.

Nous restons à votre disposition pour toute information complémentaire.

Nous vous prions d'agréer, Madame, Monsieur, nos salutations distinguées.

Fait à Maurin, le 07/10/2014

Le responsable du Pôle Energies Nouvelles
Jérôme LAVINAUD



7.4. ANNEXE 4 : BILANS COMPTABLES DES 3 DERNIERES ANNEES DES SOCIETES VALECO ET VALECO INGENIERIE

① **BILAN - ACTIF** DGFIP N° 2050 2016

Formulaire obligatoire (article 53 A du code général des impôts)

Désignation de l'entreprise : **SAS VALECO INGENIERIE** Durée de l'exercice exprimée en nombre de mois * 12

Adresse de l'entreprise : **188 RUE MAURICE BEJART 34090 MONTPELLIER** Durée de l'exercice précédent * 12

Numéro SIRET * **44085693800210** Néant

				Exercice N clos le, 31/12/2015		N-1 31/12/2014		
		Brut 1	Amortissements, provisions 2	Net 3	Net 4			
EXEMPLAIRE A CONSERVER PAR LE DECLARANT	ACTIF IMMOBILISE *	IMMOBILISATIONS INCORPORELLES						
		Capital souscrit non appelé (I)	AA					
		Frais d'établissement *	AE		AC			
		Frais de développement*	CX		CC			
		Concessions, brevets et droits similaires	AF	47 284	AG	47 284		390
		Fonds commercial (1)	AF		AI			
		Autres immobilisations incorporelles	AJ		AK			
		Avances et acomptes sur immobilisations incorporelles	AL		AM			
		Terrains	AN		AC			
		Constructions	AP		AC			
		Installations techniques, matériel et outillage industriels	AR	539 392	AS	282 192	257 200	282 693
		Autres immobilisations corporelles	AT	1 540	AU	643	897	1 205
		Immobilisations en cours	AV		AW			
		Avances et acomptes	AX		AY			
		Participations évaluées selon la méthode de mise en équivalence	CS		CT			
		Autres participations	CU		CV			
		Créances rattachées à des participations	EB		BC			
		Autres titres immobilisés	BD		BE			
Prêts	BF		BG					
Autres immobilisations financières *	BH		BI					
TOTAL (II)	BI	588 216	330 118	258 097	284 289			
ACTIF CIRCULANT	STOCKS *	IMMOBILISATIONS FINANCIERES						
		Matières premières, approvisionnements	BL		BM			
		En cours de production de biens	BN		BC			
		En cours de production de services	BP	3 689 165	BQ		3 689 165	3 289 337
		Produits intermédiaires et finis	BR		BS			
		Marchandises	BT		BU			
		Avances et acomptes versés sur commandes	BV	20 103	BW		20 103	
		Clients et comptes rattachés (3) *	BX	804 919	BY		804 919	3 039 584
		Autres créances (3)	BZ	1 449 858	CA		1 449 858	374 743
		Capital souscrit et appelé, non versé	CB		CC			
DIVERS	COMPTES DE REGULARISATION	IMMOBILISATIONS FINANCIERES						
		Valeurs mobilières de placement (dont actions propres :)	CD		CE			
		Disponibilités	CF	1 020 665	CG		1 020 665	742 206
		Charges constatées d'avance (3) *	CH	11 738	CI		11 738	6 612
TOTAL (III)	CI	6 996 448	CK		6 996 448	7 452 483		
Comptes de régularisation	Comptes de régularisation	IMMOBILISATIONS FINANCIERES						
		Frais d'émission d'emprunt à évaluer (IV)	CW					
		Primes de remboursement des obligations (V)	CN					
		Ecarts de conversion actif * (VI)	CV	49		49	19	
TOTAL GENERAL (I à VI)	CC	7 584 713	1.A	330 118	7 254 594	7 736 791		
Renvois : (1) Dont droit au bail		(2) Part à moins d'un an des immobilisations financières nettes		(3) Part à plus d'un an		CR		
Classe de réserve de propriété *		Stocks :		Créances :				

* Des explications concernant cette rubrique sont données dans la notice n° 2032

Formulaire obligatoire (article 53 A
du Code général des impôts)② **BILAN - PASSIF avant répartition**

DGFIP N° 2051 2016

Désignation de l'entreprise SAS VALECO INGENIERIE		Néant <input type="checkbox"/> *		
		Exercice N	Exercice N-1	
CAPITAUX PROPRES	Capital social ou individuel (1) * (Dont versé : 8 000)	DA	8 000	8 000
	Primes d'émission, de fusion, d'apport, ...	DB		
	Ecarts de réévaluation (2) * (dont écart d'équivalence EK)	DC		
	Réserve légale (3)	DD	800	800
	Réserves statutaires ou contractuelles	DE		
	Réserves réglementées (3)* (Dont réserve spéciale des provisions pour fluctuation des cours B1)	DF		
	Autres réserves (Dont réserve relative à l'achat d'oeuvres originales d'artistes vivants* EJ)	DG		
	Report à nouveau	DH	3 497 465	3 065 311
	RESULTAT DE L'EXERCICE (bénéfice ou perte)	DI	698 795	1 536 154
	Subventions d'investissement	DJ		
	Provisions réglementées *	DK		
	TOTAL (I)	DL	4 205 061	4 610 265
Autres fonds propres	Produit des émissions de titres participatifs	DM		
	Avances conditionnées	DN		
	TOTAL (II)	DO		
Provisions pour risques et charges	Provisions pour risques	DP	49	19
	Provisions pour charges	DQ		
	TOTAL (III)	DR	49	19
DETTES (4)	Emprunts obligataires convertibles	DS		
	Autres emprunts obligataires	DT		
	Emprunts et dettes auprès des établissements de crédit (5)	DU		
	Emprunts et dettes financières divers (Dont emprunts participatifs EI)	DV	284 834	1 400 043
	Avances et acomptes reçus sur commandes en cours	DW		
	Dettes fournisseurs et comptes rattachés	DX	1 133 675	824 096
	Dettes fiscales et sociales	DY	452 137	752 486
	Dettes sur immobilisations et comptes rattachés	DZ		
Autres dettes	EA	149 971		
Compte régul.	EB	1 028 868	149 882	
TOTAL (IV)	EC	3 049 485	3 126 507	
Ecarts de conversion passif * (V)	ED			
TOTAL GENERAL (I à V)	EE	7 254 594	7 736 791	
REVOIS	(1) Ecart de réévaluation incorporé au capital	IB		
	(2) Dont { Réserve spéciale de réévaluation (1959) Ecart de réévaluation libre Réserve de réévaluation (1976)	1C		
		1D		
		1E		
	(3) Dont réserve spéciale des plus-values à long terme *	EF		
(4) Dettes et produits constatés d'avance à moins d'un an	EG	3 049 485	3 126 507	
(5) Dont concours bancaires courants, et soldes créditeurs de banques et CCP	EH			

* Des explications concernant cette rubrique sont données dans la notice n° 2032.

		3 COMPTE DE RESULTAT DE L'EXERCICE (En liste) DGFIP N° 2052 2016			Neant <input type="checkbox"/> *			
Designation de l'entreprise : SAS VALECO INGENIERIE		Exercice N			Exercice (N-1)			
		Francs	livraisons Reportations et intracomptables	Total				
PRODUITS D'EXPLOITATION	Ventes de marchandises *	FA	5 944	FB	FC	5 944	189 268	
	Production vendue { biens* services *	FD		FE	FF			
		FG	4 484 889	FH	FI	4 484 889	4 620 833	
	Chiffres d'affaires nets*	FJ	4 490 833	FK	FL	4 490 833	4 810 121	
	Production stockée *				FM	399 828	390 294	
	Production immobilisée *				FN			
	Subventions d'exploitation				FO			
	Reprises sur amortissements et provisions, transfert de charges * (9)				FP	4 437	50 548	
	Autres produits (1) (11)				FQ	8	4 917	
	Total des produits d'exploitation (2) (I)					FR	4 895 106	5 255 879
CHARGES D'EXPLOITATION	Achats de marchandises (y compris droits de douane) *				FS	4 255	173 924	
	Variation de stock (marchandises) *				FT			
	Achats de matières premières et autres approvisionnements (y compris droits de douane) *				FU			
	Variation de stock (matières premières et approvisionnements) *				FV			
	Autres achats et charges externes (3) (6 bis) *				FW	2 100 961	2 028 047	
	Impôts, taxes et versements assimilés *				FX	64 623	59 218	
	Salaires et traitements *				FY	1 159 834	945 194	
	Charges sociales (10)				FZ	478 509	413 683	
	DOTATIONS D'EXPLOITATION	Sur immobilisations { - dotations aux amortissements * - dotations aux provisions				GA	42 653	73 300
						GB		
		Sur actif circulant : dotations aux provisions *				GC		
	Autres charges (12)				GD			
	Total des charges d'exploitation (4) (II)					GE	2 156	899
1 - RESULTAT D'EXPLOITATION (I-II)					GF	3 852 992	3 694 265	
GROUPE ET CONTRA	Bénéfice attribué ou perte transférée * (III)				GG	1 042 114	1 561 614	
	Perte supportée ou bénéfice transféré * (IV)				GH			
PRODUITS FINANCIERS	Produits financiers de participations (5)				GJ	6 665		
	Produits des autres valeurs mobilières et créances de l'actif immobilisé (5)				GK			
	Autres intérêts et produits assimilés (5)				GL	5 112	18 750	
	Reprises sur provisions et transferts de charges				GM	19		
	Différences positives de change				GN			
	Produits nets sur cessions de valeurs mobilières de placement				GO			
Total des produits financiers (V)					GP	11 795	18 750	
CHARGES FINANCIERS	Dotations financières aux amortissements et provisions *				GQ	49	19	
	Intérêts et charges assimilés (6)				GR			
	Différences négatives de change				GS			
	Charges nettes sur cessions de valeurs mobilières de placement				GT			
Total des charges financières (VI)					GU	49	19	
2 - RESULTAT FINANCIER (V - VI)					GV	11 747	18 731	
3 - RESULTAT COURANT AVANT IMPOTS (I - II + III - IV + V - VI)					GW	1 053 861	1 580 345	

(RENVOS : voir tableau n° 2051) * Des explications concernant cette rubrique sont données dans la notice n° 2032.

④ **COMPTE DE RESULTAT DE L'EXERCICE (Suite)**

DGFIP N° 2053 2016

Formulaire obligatoire (article 53 A du Code général des impôts)

Designation de l'entreprise SAS VALECO INGENIERIE		Neant <input type="checkbox"/> *	
		Exercice N	Exercice N-1
PRODUITS EXCEPTIONNELS	Produits exceptionnels sur opérations de gestion	HA	5 604
	Produits exceptionnels sur opérations en capital *	HB	1 500 633 097
	Reprises sur provisions et transferts de charges	HC	
	Total des produits exceptionnels: (7) (VII)	HD	1 500 638 701
CHARGES EXCEPTIONNELLES	Charges exceptionnelles sur opérations de gestion (6 bis)	HE	1 600
	Charges exceptionnelles sur opérations en capital *	HF	16 239
	Dotations exceptionnelles aux amortissements et provisions	HG	30 126
	Total des charges exceptionnelles: (7) (VIII)	HH	30 126 17 839
4 - RESULTAT EXCEPTIONNEL (VII - VIII)		HI	(28 626) 620 862
Participation des salariés aux résultats de l'entreprise (IX)		HJ	
Impôts sur les bénéfices * (X)		HK	326 439 665 052
TOTAL DES PRODUITS (I + III + V + VII)		HL	4 908 401 5 913 329
TOTAL DES CHARGES (II + IV + VI + VIII + IX + X)		HM	4 209 606 4 377 175
5 - BENEFICE OU PERTE (Total des produits - Total des charges)		HN	698 795 1 536 154
REVENUS	(1) Dont produits nets partiels sur opérations à long terme	HO	
	(2) Dont { produits de locations immobilières	HY	
	{ produits d'exploitation afférents à des exercices antérieurs (à détailler au (8) ci-dessous)	IG	
	(3) Dont { - Crédit-bail mobilier *	HP	
	{ - Crédit-bail immobilier	HQ	
	(4) Dont charges d'exploitation afférentes à des exercices antérieurs (à détailler au (8) ci-dessous)	IH	
	(5) Dont produits concernant les entreprises liées	IJ	
	(6) Dont intérêts concernant les entreprises liées	IK	
	(8bis) Dont dons faits aux organismes d'intérêt général (art. 238 bis du C.G.I.)	IX	
	(9) Dont transferts de charges	A1	4 437 11 529
	(10) Dont cotisations personnelles de l'exploitant (13)	A2	
	(11) Dont redevances pour concessions de brevets, de licences (produits)	A3	
	(12) Dont redevances pour concessions de brevets, de licences (charges)	A4	1 915 883
(13) Dont prime et cotisation complémentaires personnelles : facultative A6 obligatoires A9			
(7) Détail des produits et charges exceptionnels (Si le nombre de lignes est insuffisant, reproduire le cadre (7) et le joindre en annexe) :		Exercice N	
		Charges exceptionnelles	Produits exceptionnels
PCEA			1 500
AMTS EXCEPTIONNEL		30 126	
(8) Détail des produits et charges sur exercices antérieurs :		Exercice N	
		Charges antérieures	Produits antérieurs

* Des explications concernant cette rubrique sont données dans la notice n° 2002.

Formulaire obligatoire (article 53 A
du code général des impôts)

①

BILAN – ACTIF

DGFIP N° 2050 2015

Désignation de l'entreprise : SAS VALECO INGENIERIE		Durée de l'exercice exprimée en nombre de mois * 1 1 2 	
Adresse de l'entreprise 189 RUE MAURICE BEJART 34080 MONTPELLIER		Durée de l'exercice précédent * 1 1 2 	
Numéro SIRET * 4 4 0 8 5 6 9 3 8 0 0 2 1 0			Néant <input type="checkbox"/>
		Exercice N clos le, 31 11 21 21 01 11 14 	
		Brut 1	Amortissements, provisions 2
		Net 3	
Capital souscrit non appelé (D)		AA	
ACTIF IMMOBILISABLE IMMOBILISATIONS SOUS-ÉVALUÉS	Frais d'établissement *	AB	AC
	Frais de développement *	CX	CQ
	Concessions, brevets et droits similaires	AF	AG
	Fonds commercial (1)	AH	AI
	Autres immobilisations incorporelles	AJ	AK
	Avances et acomptes sur immobilisations incorporelles	AL	AM
	Terrains	AN	AO
	Constructions	AP	AQ
	Installations techniques, matériel et outillage industriels	AR	AS
	Autres immobilisations corporelles	AT	AU
Immobilisations en cours	AV	AW	
Avances et acomptes	AX	AY	
IMMOBILISATIONS ÉVALUÉS	Participations évaluées selon la méthode de mise en équivalence	CS	CT
	Autres participations	CU	CV
	Créances rattachées à des participations	BB	BC
	Autres titres immobilisés	BD	BE
	Prêts	BF	BG
	Autres immobilisations financières *	BH	BI
TOTAL (II)		BJ	BK
ACTIF CIRCULANT STOCKS *	Matières premières, approvisionnements	BL	BM
	En cours de production de biens	BN	BO
	En cours de production de services	BP	BQ
	Produits intermédiaires et finis	BR	BS
	Marchandises	BT	BU
	Avances et acomptes versés sur commandes	BV	BW
	Clients et comptes rattachés (3)*	BX	BY
	Autres créances (3)	BZ	CA
	Capital souscrit et appelé, non versé	CB	CC
	Valeurs mobilières de placement (dont actions propres :)	CD	CE
DEVIERS	Disponibilités	CF	CG
	Charges constatées d'avance (3)*	CH	CI
	TOTAL (III)	CJ	CK
Comptes de régularisation	Frais d'émission d'emprunt à étaier (IV)	CW	
	Primes de remboursement des obligations (V)	CM	
	Écarts de conversion actif * (VI)	CN	19
	TOTAL GÉNÉRAL (I à VI)	CO	IA
Receivables : (1) Dont droit au bail :		(2) Part à moins d'un an des immobilisations financières : CP	(3) Part à plus d'un an : CR
Clause de réserve de propriété : * Immobilisations :		Stocks :	Créances :

* Des explications concernant cette rubrique sont données dans la notice n° 2052

② **BILAN — PASSIF** avant répartition DGFiP N° 2051 2015

Formulaire obligatoire (article 51 A du Code général des impôts)

Désignation de l'entreprise <u>SAS VALECO INGENIERIE</u>		Néant <input type="checkbox"/> *
		Exercice N
CAPITAUX PROPRES	Capital social ou individuel (1)* (Dont versé :8.000.....)	DA 8 000
	Primes d'émission, de fusion, d'apport, ...	DB
	Écarts de réévaluation (2)* (dont écart d'équivalence EK)	DC
	Réserve légale (3)	DD 800
	Réserves statutaires ou contractuelles	DE
	Réserves réglementées (3)* (Dont réserve spéciale des provisions pour fluctuation des cours B1)	DF
	Autres réserves (Dont réserve relative à l'achat d'œuvres originales d'artistes vivants* E1)	DG
	Report à nouveau	DH 3 065 311
	RÉSULTAT DE L'EXERCICE (bénéfice ou perte)	DI 1 536 154
	Subventions d'investissement	DJ
	Provisions réglementées *	DK
	TOTAL (I)	DL 4 610 265
	Autres fonds propres	Produit des émissions de titres participatifs
Avances conditionnées		DN
TOTAL (II)		DO
Provisions pour risques et charges	Provisions pour risques	DP 19
	Provisions pour charges	DQ
	TOTAL (III)	DR 19
DETTES (4)	Emprunts obligataires convertibles	DS
	Autres emprunts obligataires	DT
	Emprunts et dettes auprès des établissements de crédit (5)	DU
	Emprunts et dettes financières divers (Dont emprunts participatifs E1)	DV 1 400 043
	Avances et acomptes reçus sur commandes en cours	DW
	Dettes fournisseurs et comptes rattachés	DX 824 189
	Dettes fiscales et sociales	DY 752 486
	Dettes sur immobilisations et comptes rattachés	DZ
	Autres dettes	EA
Compte régular.	Produits constatés d'avance (4)	EB 149 882
TOTAL (IV)	EC 3 126 600	
	Écarts de conversion passif *	ED
TOTAL GÉNÉRAL (I à V)	EE 7 736 884	
RENVIS	(1) Écart de réévaluation incorporé au capital	IF
	(2) Dont { Réserve spéciale de réévaluation (1959) Écart de réévaluation libre Réserve de réévaluation (1976)	IC
		ID
		IE
	(3) Dont réserve spéciale des plus-values à long terme *	IF
(4) Dettes et produits constatés d'avance à moins d'un an	EG 3 126 600	
(5) Dont concours bancaires courants, et soldes créditeurs de banques et CCP	EH	

* Des explications concernant cette rubrique sont données dans la notice n° 2052.

③ COMPTE DE RÉSULTAT DE L'EXERCICE (En liste)

DGFIP N° 2052 2015

Formulaire obligatoire (article 53-A
du Code général des impôts)

		Exercice N		Total			
		France	Exportations et livraisons intracommunautaires				
Désignation de l'entreprise : SAS VALECO INGENIERIE					Néant <input type="checkbox"/>		
PRODUITS D'EXPLOITATION	Ventes de marchandises *	FA	189 268	FB	FC	189 268	
	Production vendue { biens * services *	FD		FE	FF		
		FG	4 620 853	FH	FI	4 620 853	
	Chiffres d'affaires nets *	FJ	4 810 121	FK	FL	4 810 121	
	Production stockée *				FM	390 294	
	Production immobilisée *				FN		
	Subventions d'exploitation				FO		
	Reprises sur amortissements et provisions, transferts de charges * (9)				FP	50 548	
	Autres produits (1) (11)				FQ	4 917	
	Total des produits d'exploitation (2) (1)					FR	5 255 879
CHARGES D'EXPLOITATION	Achats de marchandises (y compris droits de douane)*				FS	173 924	
	Variation de stock (marchandises)*				FT		
	Achats de matières premières et autres approvisionnements (y compris droits de douane)*				FU		
	Variation de stock (matières premières et approvisionnements)*				FV		
	Autres achats et charges externes (5) (6 bis)*				FW	2 028 047	
	Impôts, taxes et versements assimilés *				FX	59 218	
	Salaires et traitements *				FY	945 194	
	Charges sociales (10)				FZ	413 683	
	DOTATIONS D'EXPLOITATION	Sur immobilisations { - dotations aux amortissements * - dotations aux provisions				GA	73 300
						GB	
		Sur actif circulant : dotations aux provisions *				GC	
		Pour risques et charges : dotations aux provisions				GD	
	Autres charges (12)					GE	899
Total des charges d'exploitation (4) (II)					GF	3 694 265	
1 - RÉSULTAT D'EXPLOITATION (I - II)					GG	1 561 614	
SPROFITS ET PERTES	Bénéfice attribué ou perte transférée *			(III)	GH		
	Perte supportée ou bénéfice transféré *			(IV)	GI		
PRODUITS FINANCIERS	Produits financiers de participations (5)				GJ		
	Produits des autres valeurs mobilières et créances de l'actif immobilisé (5)				GK		
	Autres intérêts et produits assimilés (5)				GL	18 750	
	Reprises sur provisions et transferts de charges				GM		
	Différences positives de change				GN		
	Produits nets sur cessions de valeurs mobilières de placement				GO		
Total des produits financiers (V)					GP	18 750	
CHARGES FINANCIÈRES	Dotations financières aux amortissements et provisions *				GQ	19	
	Intérêts et charges assimilés (6)				GR		
	Différences négatives de change				GS		
	Charges nettes sur cessions de valeurs mobilières de placement				GT		
Total des charges financières (VI)					GU	19	
2 - RÉSULTAT FINANCIER (V - VI)					GV	18 731	
3 - RÉSULTAT COURANT AVANT IMPÔTS (I - II + III - IV + V - VI)					GW	1 580 345	

(REVENIR : voir tableau n° 2053) * Des explications concernant cette rubrique sont données dans la notice n° 2012.

④ **COMPTE DE RÉSULTAT DE L'EXERCICE (Suite)** DGFIP N° 2053 2015

Formulaire obligatoire (article 53 A du Code général des impôts)

Désignation de l'entreprise: <u>SAS VALECO INGENIERIE</u>		Néant <input type="checkbox"/>	
		Exercice N	
PRODUITS EXCEPTIONNELS	Produits exceptionnels sur opérations de gestion	HA	5 604
	Produits exceptionnels sur opérations en capital *	HB	633 097
	Reprises sur provisions et transferts de charges	HC	
	Total des produits exceptionnels (7) (VII)	HD	638 701
CHARGES EXCEPTIONNELLES	Charges exceptionnelles sur opérations de gestion (6 bis)	HE	1 600
	Charges exceptionnelles sur opérations en capital *	HF	16 239
	Dotations exceptionnelles aux amortissements et provisions	HG	
	Total des charges exceptionnelles (7) (VIII)	HH	17 839
4 – RÉSULTAT EXCEPTIONNEL (VII – VIII)		HI	620 862
Participation des salariés aux résultats de l'entreprise (IX)		IJ	
Impôts sur les bénéfices *		HK	665 052
TOTAL DES PRODUITS (I + III + V + VII)		HL	5 913 329
TOTAL DES CHARGES (II + IV + VI + VIII + IX + X)		HM	4 377 175
5 – BÉNÉFICE OU PERTE (Total des produits – total des charges)		HN	1 536 154
RENVOIS	(1) Dont produits nets partiels sur opérations à long terme	HO	
	(2) Dont { produits de locations immobilières	IIV	
	{ produits d'exploitation afférents à des exercices antérieurs (à détailler au (8) ci-dessous)	IG	
	(3) Dont { – Crédit-bail mobilier *	HP	
	{ – Crédit-bail immobilier	HQ	
	(4) Dont charges d'exploitation afférentes à des exercices antérieurs (à détailler au (8) ci-dessous)	IH	
	(5) Dont produits concernant les entreprises liées	IJ	
	(6) Dont intérêts concernant les entreprises liées	IK	
	(6bis) Dont dons faits aux organismes d'intérêt général (art. 238 bis du C.G.I.)	IX	
	(9) Dont transferts de charges	AI	11 529
	(10) Dont cotisations personnelles de l'exploitant (13)	A2	
	(11) Dont redevances pour concessions de brevets, de licences (produits)	A3	
	(12) Dont redevances pour concessions de brevets, de licences (charges)	A4	883
	(13) Dont primes et cotisations complémentaires personnelles : facultatives A6 obligatoires A9		
	(7) Détail des produits et charges exceptionnels (Si le nombre de lignes est insuffisant, reproduire le cadre (7) et le joindre en annexe) :	Exercice N	
	Charges exceptionnelles	Produits exceptionnels	
PENALITES	1 600		
CESSION IMMO INCORPORELLES	2 397	429 150	
CESSION IMMO CORPORELLES	847	850	
CESSION IMMO FINANCIERES	12 995	203 097	
DEGREVEMENTS IMPOTS		5 604	
(8) Détail des produits et charges sur exercices antérieurs :	Exercice N-1		
	Charges antérieures	Produits antérieurs	

SAGE Expert-comptable, version 2015 - Etat précompté

* Des explications concernant cette rubrique sont données dans la notice n° 2052.

AGREMENT DGFIP C5114.10006
Formulaire obligatoire (article 53 A
du code général des impôts).

1

BILAN - ACTIF

DGFIP N°2050 2014

EXEMPLAIRE A CONSERVER PAR LE DECLARANT

Désignation de l'entreprise : SARL VALECO INGENIERIE		Durée de l'exercice exprimée en nombre de mois * 1 2				
Adresse de l'entreprise 188 RUE MAURICE BEJART 34080 MONTPELLIER		Durée de l'exercice précédent * 1 2				
Numéro SIRET* 4 4 0 8 5 6 9 3 8 0 0 2 1 0			Néant <input type="checkbox"/>			
		Exercice N clos le 3 1 1 2 2 0 1 3				
		N-1 3 1 1 2 2 0 1 2				
		Brut 1	Amonissements, provisions 2	Net 3	Net 4	
Capital souscrit non appelé (I)	AA					
Frais d'établissement *	AB		AC			
Frais de développement *	CX		CQ			
Concessions, brevets et droits similaires	AF	81 927	AG	58 640	23 287	
Fonds commercial (I)	AH		AI		1 336	
Autres immobilisations incorporelles	AJ		AK			
Avances et acomptes sur immobilisations incorporelles	AL		AM			
Terrains	AN		AO			
Constructions	AP		AQ			
Installations techniques, matériel et outillage industriels	AR	582 117	AS	249 597	332 520	
Autres immobilisations corporelles	AT	1 540	AU	27	1 513	
Immobilisations en cours	AV		AW			
Avances et acomptes	AX		AY			
Participations évaluées selon la méthode de mise en équivalence	CS		CT			
Autres participations	CU	12 995	CV		12 995	
Créances rattachées à des participations	BB		BC		18 870	
Autres titres immobilisés	BD		BE			
Prêts	BF		BG			
Autres immobilisations financières*	BH		BI			
TOTAL (II)	BJ	678 578	BK	308 263	370 315	380 126
Matières premières, approvisionnements	BL		BM			
En cours de production de biens	BN		BO			
En cours de production de services	BP	2 899 043	BQ		2 899 043	
Produits intermédiaires et finis	BR		BS			
Marchandises	BT		BU		15 096	
Avances et acomptes versés sur commandes	BV		BW			
Clients et comptes rattachés (3)*	BX	1 269 103	BY	39 019	1 230 084	
Autres créances (3)	BZ	304 337	CA		304 337	
Capital souscrit et appelé, non versé	CB		CC			
Valeurs mobilières de placement (dont actions propres :)	CD		CE			
Disponibilités	CF	2 313 128	CG		2 313 128	
Charges constatées d'avance (3)*	CH	5 242	CI		5 242	
TOTAL (III)	CJ	6 790 853	CK	39 019	6 751 834	7 386 326
Frais d'émission d'emprunt à étaler (IV)	CW					
Primes de remboursement des obligations (V)	CM					
Écarts de conversion actif *	CN					
TOTAL GÉNÉRAL (I à VI)	CO	7 469 432	IA	347 282	7 122 149	7 766 451
Renvois : (1) Dont droit au bail :			(3) Part à moins d'un an des immobilisations financières nettes	CP		(3) Part à plus d'un an : CR
Clause de réserve de propriété *	Immobilisations :		Stocks :			Créances :

* Des explications concernant cette rubrique sont données dans la notice n°2032

AGREMENT DGFIIP C5114.10006

2

BILAN - PASSIF avant répartition

DGFIP N°2051 2014

Formulaire obligatoire (article 53 A du Code général des impôts)

		Désignation de l'entreprise		SARL VALECO INGENIERIE		Néant <input type="checkbox"/>	
				Exercice N		Exercice N-1	
CAPITAUX PROPRES	Capital social ou individuel (1)* (Dont versé :8...000...)	DA	8 000	8 000			
	Primes d'émission, de fusion, d'apport,	DB					
	Ecart de réévaluation (2) * (dont écart d'équivalence EK)	DC					
	Réserve légale (3)	DD	800	800			
	Réserves statutaires ou contractuelles	DE					
	Réserves réglementées (3)* (Dont réserve spéciale des provisions pour fluctuation des cours BI)	DF					
	Autres réserves (Dont réserve relative à l'achat d'oeuvres originales d'artistes vivants* EJ)	DG					
	Report à nouveau	DH	2 694 428	2 694 428			
	RÉSULTAT DE L'EXERCICE (bénéfice ou perte)	DI	1 320 883	938 750			
	Subventions d'investissement	DJ					
	Provisions réglementées *	DK					
		TOTAL (I)	DL	4 024 111	3 641 978		
Autres fonds propres	Produit des émissions de titres participatifs	DM					
	Avances conditionnées	DN					
	TOTAL (II)	DO					
Provisions pour risques et charges	Provisions pour risques	DP					
	Provisions pour charges	DQ					
	TOTAL (III)	DR					
DETTES (4)	Emprunts obligataires convertibles	DS					
	Autres emprunts obligataires	DT					
	Emprunts et dettes auprès des établissements de crédit (5)	DU			74 244		
	Emprunts et dettes financières divers (Dont emprunts participatifs EI)	DV	1 215 112	1 284 180			
	Avances et acomptes reçus sur commandes en cours	DW					
	Dettes fournisseurs et comptes rattachés	DX	1 275 134	2 270 826			
	Dettes fiscales et sociales	DY	607 673	494 473			
	Dettes sur immobilisations et comptes rattachés	DZ					
Compte régul.	Autres dettes	EA					
	Produits constatés d'avance (4)	EB	118	750			
	TOTAL (IV)	EC	3 098 038	4 124 473			
	Ecart de conversion passif * (V)	ED					
	TOTAL GÉNÉRAL (I à V)	EE	7 122 149	7 766 451			
RENVIS	(1) Écart de réévaluation incorporé au capital	IB					
	(2) Dont { Réserve spéciale de réévaluation (1959) Écart de réévaluation libre Réserve de réévaluation (1976)	IC					
		ID					
		IE					
	(3) Dont réserve spéciale des plus-values à long terme *	EF					
(4) Dettes et produits constatés d'avance à moins d'un an	EG	3 098 038	4 124 473				
(5) Dont concours bancaires courants, et soldes créditeurs de banques et CCP	EH			74 244			

* Des explications concernant cette rubrique sont données dans la notice n° 2032.

AGREMENT DGFIP C5114.10006

Formulaire obligatoire (article 53 A du Code général des impôts)

3

COMPTE DE RÉSULTAT DE L'EXERCICE (En liste)

DGFIP N°2052 2014

		Exercice N			Exercice (N-1)	
		France	Exportations et livraisons intracommunautaires	Total		
Désignation de l'entreprise :		SARL VALECO INGENIERIE			Néant <input type="checkbox"/> *	
PRODUITS D'EXPLOITATION	Ventes de marchandises*	FA	FB	FC		
	Production vendue	biens*	FD	FE	FF	
		services*	FG	FH	FI	
	Chiffres d'affaires nets*	FJ	FK	FL		
	Production stockée*			FM		
	Production immobilisée*			FN		
	Subventions d'exploitation			FO		
	Reprises sur amortissements et provisions, transferts de charges* (9)			FP		
	Autres produits (1) (11)			FQ		
	Total des produits d'exploitation (2) (I)				FR	
CHARGES D'EXPLOITATION	Achats de marchandises (y compris droits de douane)*			FS		
	Variation de stock (marchandises)*			FT		
	Achats de matières premières et autres approvisionnements (y compris droits de douane)*			FU		
	Variation de stock (matières premières et approvisionnements)*			FV		
	Autres achats et charges externes (3) (6 bis)*			FW		
	Impôts, taxes et versements assimilés*			FX		
	Salaires et traitements*			FY		
	Charges sociales (10)			FZ		
	DOTATIONS D'EXPLOITATION	Sur immobilisations	- dotations aux amortissements*	GA		
			- dotations aux provisions	GB		
Sur actif circulant : dotations aux provisions *		GC				
Pour risques et charges : dotations aux provisions	GD					
Autres charges (12)			GE			
Total des charges d'exploitation (4) (II)				GF		
1 - RÉSULTAT D'EXPLOITATION (I - II)				GG		
opérations en commun	Bénéfice attribué ou perte transférée* (III)			GH		
	Perte supportée ou bénéfice transféré* (IV)			GI		
PRODUITS FINANCIERS	Produits financiers de participations (5)			GJ		
	Produits des autres valeurs mobilières et créances de l'actif immobilisé (5)			GK		
	Autres intérêts et produits assimilés (5)			GL		
	Reprises sur provisions et transferts de charges			GM		
	Différences positives de change			GN		
	Produits nets sur cessions de valeurs mobilières de placement			GO		
Total des produits financiers (V)				GP		
CHARGES FINANCIÈRES	Dotations financières aux amortissements et provisions*			GQ		
	Intérêts et charges assimilées (6)			GR		
	Différences négatives de change			GS		
	Charges nettes sur cessions de valeurs mobilières de placement			GT		
Total des charges financières (VI)				GU		
2 - RÉSULTAT FINANCIER (V - VI)				GV		
3 - RÉSULTAT COURANT AVANT IMPÔTS (I - II + III - IV + V - VI)				GW		

(RENVIS : voir tableau n° 2053) * Des explications concernant cette rubrique sont données dans la notice n° 2032.

AGREMENT DGFIP C5114.10006

4

COMPTE DE RÉSULTAT DE L'EXERCICE (Suite)

DGFIP N°2053 2014

Formulaire obligatoire (article 53 A du Code général des impôts)

EXEMPLAIRE A CONSERVER PAR LE DÉCLARANT		Désignation de l'entreprise <u>SARL VALECO INGENIERIE</u>		Néant <input type="checkbox"/> *	
				Exercice N	
				Exercice N - 1	
PRODUITS EXCEPTIONNELS	Produits exceptionnels sur opérations de gestion	HA			
	Produits exceptionnels sur opérations en capital *	HB	6 077	35 395	
	Reprises sur provisions et transferts de charges	HC			
	Total des produits exceptionnels (7) (VII)	HD	6 077	35 395	
CHARGES EXCEPTIONNELLES	Charges exceptionnelles sur opérations de gestion (6 bis)	HE		33 590	
	Charges exceptionnelles sur opérations en capital *	HF	5 875	35 334	
	Dotations exceptionnelles aux amortissements et provisions	HG			
	Total des charges exceptionnelles (7) (VIII)	HH	5 875	68 924	
4 - RÉSULTAT EXCEPTIONNEL (VII - VIII)		HI	202	(33 529)	
Participation des salariés aux résultats de l'entreprise (IX)		IJ			
Impôts sur les bénéfices * (X)		HK	646 704	212 431	
TOTAL DES PRODUITS (I + III + V + VII)		IL	6 912 567	4 738 392	
TOTAL DES CHARGES (II + IV + VI + VIII + IX + X)		IM	5 591 684	3 799 642	
5 - BÉNÉFICE OU PERTE (Total des produits - total des charges)		IN	1 320 883	938 750	
RENVIS	(1) Dont produits nets partiels sur opérations à long terme	HO			
	(2) Dont { produits de locations immobilières	HY			
		produits d'exploitation afférents à des exercices antérieurs (à détailler au (8) ci-dessous)	IG		
	(3) Dont { - Crédit-bail mobilier *	HP			
		- Crédit-bail immobilier	HQ		
	(4) Dont charges d'exploitation afférentes à des exercices antérieurs (à détailler au (8) ci-dessous)	IJI			
	(5) Dont produits concernant les entreprises liées	IJ			
	(6) Dont intérêts concernant les entreprises liées	JK			
	(6bis) Dont dons faits aux organismes d'intérêt général (art. 238 bis du C.G.I.)	HX			
	(9) Dont transferts de charges	A1	8 738	45 552	
	(10) Dont cotisations personnelles de l'exploitant (13)	A2			
	(11) Dont redevances pour concessions de brevets, de licences (produits)	A3			
	(12) Dont redevances pour concessions de brevets, de licences (charges)	A4			
(13) Dont primes et cotisations complémentaires personnelles : facultatives A6 obligatoires A9					
(7) Détail des produits et charges exceptionnels (Si le nombre de lignes est insuffisant, reproduire le cadre (7) et le joindre en annexe) :		Exercice N			
VCN IMMOBILISATIONS FINANCIERES CEDEES			5 875		
PRODUITS CESSIONS IMMOBILISATIONS FINANCIERES				6 077	
(8) Détail des produits et charges sur exercices antérieurs :		Exercice N			
			Charges antérieures	Produits antérieurs	

SAGE Experts-comptables Janvier 2014 : Etat préparatoire.

* Des explications concernant cette rubrique sont données dans la notice n° 2032.

1 BILAN - ACTIF

DGFIP N° 2050 2016

Formulaire obligatoire (article 53 A du code général des impôts)

Désignation de l'entreprise : SAS VALECO		Durée de l'exercice exprimée en nombre de mois * 12						
Adresse de l'entreprise : 188 RUE MAURICE BEIART 34080 MONTPELLIER		Durée de l'exercice précédent * 12						
Numéro SIRET * 4 2 1 3 7 7 9 4 6 0 0 0 3 1		Néant <input type="checkbox"/> *						
		Exercice N, clos le, 31/12/2015						
		N-1, 31/12/2014						
		Brut 1	Amortissements, provisions 2					
		Net 3						
		Net 4						
Capital souscrit non appelé (I)		AA						
IMMOBILISATIONS INCORPORELLES	Frais d'établissement *	AB	33 500	AC	33 500			
	Frais de développement*	CA		CB				
	Concessions, brevets et droits similaires	AD	56 006	AE	56 006		6 689	
	Fonds commercial (1)	AF		AG				
	Autres immobilisations incorporelles	AJ		AK				
	Avances et acomptes sur immobilisations incorporelles	AL		AM				
	Terrains	AN		AO				
	Constructions	AP	1 631 046	AQ	222 865	1 408 182	1 354 493	
	Installations techniques, matériel et outillage industriels	AR	2 203	AS	1 737	467		
	Autres immobilisations corporelles	AT	369 491	AU	271 560	97 931	73 800	
Immobilisations en cours	AV	125 330	AW		125 330	117 054		
Avances et acomptes	AX		AY					
IMMOBILISATIONS FINANCIERES	Participations évaluées selon la méthode de mise en équivalence	CS		CT				
	Autres participations	CU	8 596 186	CV	284 346	8 311 840	7 683 495	
	Créances rattachées à des participations	EB		EC				
	Autres titres immobilisés	ED		EE				
	Prêts	EF		EG				
	Autres immobilisations financières *	EH	30 969	EI		30 969	33 232	
	TOTAL (II)	EJ	10 844 732	EK	870 013	9 974 719	9 268 763	
	STOCKS	Matières premières, approvisionnements	BL		BM			
		En cours de production de biens	BN		BO			
		En cours de production de services	BP		BQ			
Produits intermédiaires et finis		BR		BS				
Marchandises		BT		BU				
Avances et acomptes versés sur commandes		BV	1 260	BW		1 260	1 838	
Clients et comptes rattachés (3) *		BX	1 392 691	BY	3 500	1 389 191	1 736 790	
Autres créances (3)		BZ	27 741 979	CA	1 184 731	26 557 248	20 024 909	
Capital souscrit et appelé, non versé		CB		CC				
DIVERS		Valeurs mobilières de placement (dont actions propres)	CD		CE			
	Disponibilités	CF	1 954 432	CG		1 954 432	6 420 896	
	Charges constatées d'avance (3) *	CH	26 191	CI		26 191	27 890	
TOTAL (III)	CJ	31 116 553	CK	1 188 231	29 928 322	28 212 322		
Comptes de régularisation	Frais d'émission d'emprunt à évaluer (IV)	CW						
	Primes de remboursement des obligations (V)	CV						
	Ecart de conversion actif * (VI)	CA	3 841			3 841		
	TOTAL GENERAL (I à VI)	CC	41 965 127	CD	2 058 244	39 906 883	37 481 086	
Retrois : (1) Droit au bail			(2) Part à moins d'un an des immobilisations financières nettes	CP		(3) Part à plus d'un an	CR	4 200
Classe de réserve de propriété : *			Stocks :			Créances :		

* Des explications concernant cette rubrique sont données dans la notice n° 2032

Formulaire obligatoire (article 53 A
du Code général des impôts)② **BILAN - PASSIF avant répartition**

DGFiP N° 2051 2016

Désignation de l'entreprise SAS VALECO		Néant <input type="checkbox"/> *		
		Exercice N	Exercice N-1	
CAPITAUX PROPRES	Capital social ou individuel (1) * (Dont versé : 11 192 751)	DA	11 192 751	11 192 751
	Primes d'émission, de fusion, d'apport, ...	DB	17 821 196	17 821 196
	Ecarts de réévaluation (2) * (dont écart d'équivalence EK)	DC		
	Réserve légale (3)	DD	323 640	144 048
	Réserves statutaires ou contractuelles	DE		
	Réserves réglementées (3)* (Dont réserve spéciale des provisions pour fluctuation des cours B1)	DF		
	Autres réserves (Dont réserve relative à l'achat d'œuvres originales d'artistes vivants EJ)	DG		
	Report à nouveau	DH	4 460 500	1 980 255
	RESULTAT DE L'EXERCICE (bénéfice ou perte)	DI	2 481 326	3 591 837
	Subventions d'investissement	DJ	28 000	
	Provisions réglementées *	DK		
	TOTAL (I)	DL	36 307 413	34 730 087
	Autres fonds propres	Produit des émissions de titres participatifs	DM	
Avances conditionnées		DN		
TOTAL (II)		DO		
Provisions pour risques et charges	Provisions pour risques	DP	3 841	
	Provisions pour charges	DQ		
	TOTAL (III)	DR	3 841	
DETTES (4)	Emprunts obligataires convertibles	DS		
	Autres emprunts obligataires	DT		
	Emprunts et dettes auprès des établissements de crédit (5)	DU	1 481 866	1 558 139
	Emprunts et dettes financières divers (Dont emprunts participatifs EI)	DV	1 112 376	
	Avances et acomptes reçus sur commandes en cours	DW		
	Dettes fournisseurs et comptes rattachés	DX	617 319	296 119
	Dettes fiscales et sociales	DY	375 255	889 992
	Dettes sur immobilisations et comptes rattachés	DZ		
	Autres dettes	EA	8 812	1 746
Compte régular. Produits constatés d'avance (4)	EB		1 741	
TOTAL (IV)	EC	3 595 628	2 747 737	
Ecarts de conversion passif *	ED		3 262	
TOTAL GENERAL (I à V)	EE	39 906 883	37 481 086	
RENVOS	(1) Ecart de réévaluation incorporé au capital	IB		
	(2) Dont { Réserve spéciale de réévaluation (1959) Ecart de réévaluation libre Réserve de réévaluation (1976)	IC		
		ID		
		IE		
	(3) Dont réserve spéciale des plus-values à long terme *	EF		
	(4) Dettes et produits constatés d'avance à moins d'un an	EG	2 237 562	2 747 737
(5) Dont concours bancaires courants, et soldes créditeurs de banques et CCP	EH			

* Des explications concernant cette rubrique sont données dans la notice n° 2032.

3

COMPTE DE RESULTAT DE L'EXERCICE (En liste)

DGFiP N° 2052 2016

Formulaire obligatoire (article 53 A
du Code général des impôts)

EXEMPLAIRE A CONSERVER PAR LE DECLARANT

Designation de l'entreprise : SAS VALECO		Exercice N			Exercice (N-1)		
		France	Exportations et livraisons intracommunautaires	Total			
PRODUITS D'EXPLOITATION	Ventes de marchandises *	FA	FB	FC	3 000		
	Production vendue { biens* services *	FD	FE	FF			
		FG	3 124 478	FH	3 124 478	2 665 746	
	Chiffres d'affaires nets*	FJ	3 124 478	FK	3 124 478	2 668 746	
	Production stockée *			FM			
	Production immobilisée *			FN			
	Subventions d'exploitation			FO	1 741	1 333	
	Reprises sur amortissements et provisions, transfert de charges * (9)			FP	18 014	9 549	
	Autres produits (1) (11)			FQ	1 517	4 243	
	Total des produits d'exploitation (2) (I)				FR	3 145 749	2 683 871
CHARGES D'EXPLOITATION	Achats de marchandises (y compris droits de douane) *			FS		3 000	
	Variation de stock (marchandises) *			FT			
	Achats de matières premières et autres approvisionnements (y compris droits de douane) *			FU			
	Variation de stock (matières premières et approvisionnements) *			FV			
	Autres achats et charges externes (3) (6 bis) *			FW	1 811 096	1 307 681	
	Impôts, taxes et versements assimilés *			FX	104 282	137 547	
	Salaires et traitements *			FY	665 844	802 935	
	Charges sociales (10)			FZ	265 025	333 493	
	DOTATIONS D'EXPLOITATION	Sur immobilisations { - dotations aux amortissements * - dotations aux provisions			GA	101 267	119 440
					GB		
		Sur actif circulant : dotations aux provisions *			GC	3 500	14 844
		Pour risques et charges : dotations aux provisions			GD		
Autres charges (12)			GE	2 897	6 663		
Total des charges d'exploitation (4) (II)				GF	2 953 912	2 725 603	
1 - RESULTAT D'EXPLOITATION (I-II)				GG	191 838	(41 733)	
OPERATIONS DE COURANT	Bénéfice attribué ou perte transférée *			GH			
	Perte supportée ou bénéfice transféré *			GI			
PRODUITS FINANCIERS	Produits financiers de participations (5)			GJ	2 077 430	4 562 712	
	Produits des autres valeurs mobilières et créances de l'actif immobilisé (5)			GK			
	Autres intérêts et produits assimilés (5)			GL	278 573	316 397	
	Reprises sur provisions et transferts de charges			GM	330 466	7 640	
	Différences positives de change			GN			
	Produits nets sur cessions de valeurs mobilières de placement			GO			
Total des produits financiers (V)				GP	2 686 469	4 886 749	
CHARGES FINANCIERS	Dotations financières aux amortissements et provisions *			GQ	22 711	273 597	
	Intérêts et charges assimilées (6)			GR	369 653	44 614	
	Différences négatives de change			GS			
	Charges nettes sur cessions de valeurs mobilières de placement			GT			
Total des charges financières (VI)				GU	392 364	318 211	
2 - RESULTAT FINANCIER (V - VI)				GV	2 294 104	4 568 538	
3 - RESULTAT COURANT AVANT IMPOTS (I - II + III - IV + V - VI)				GW	2 485 942	4 526 805	

(RENVIS : voir tableau n° 2053) * Des explications concernant cette rubrique sont demandées dans la notice n° 2052.

④ COMPTE DE RESULTAT DE L'EXERCICE (Suite)

DGFiP N° 2053 2016

Formulaire obligatoire (article 53 A
du Code général des impôts)

Désignation de l'entreprise SAS VALECO		Néant <input type="checkbox"/> *	
		Exercice N	Exercice N-1
PRODUITS EXCEPTIONNELS	Produits exceptionnels sur opérations de gestion	HA	
	Produits exceptionnels sur opérations en capital *	HB	888 093
	Reprises sur provisions et transferts de charges	HC	
	Total des produits exceptionnels (7) (VII)	HD	888 093
CHARGES EXCEPTIONNELLES	Charges exceptionnelles sur opérations de gestion (6 bis)	HE	156
	Charges exceptionnelles sur opérations en capital *	HF	85 499
	Dotations exceptionnelles aux amortissements et provisions	HG	601 217
	Total des charges exceptionnelles (7) (VIII)	HH	686 872
4 - RESULTAT EXCEPTIONNEL (VII - VIII)		HI	201 221
Participation des salariés aux résultats de l'entreprise (IX)		HJ	
Impôts sur les bénéfices * (X)		HK	205 837
TOTAL DES PRODUITS (I + III + V + VII)		HL	6 720 311
TOTAL DES CHARGES (II + IV + VI + VIII + IX + X)		HM	4 238 985
5 - BENEFICE OU PERTE (Total des produits - Total des charges)		HN	2 481 326
REVENUS	(1) Dont produits nets partiels sur opérations à long terme	HO	
	(2) Dont { produits de locations immobilières produits d'exploitation affrétés à des exercices antérieurs (à détailler au (8) ci-dessous)	HY	
		IG	
	(3) Dont { - Crédit-bail mobilier * - Crédit-bail immobilier	HP	27 495
		HQ	34 498
	(4) Dont charges d'exploitation affrétées à des exercices antérieurs (à détailler au (8) ci-dessous)	1H	
	(5) Dont produits concernant les entreprises liées	1J	
	(6) Dont intérêts concernant les entreprises liées	1K	
	(bis) Dont dons faits aux organismes d'intérêt général (art. 238 bis du C.G.I.)	HX	
	(9) Dont transferts de charges	A1	3 169
	(10) Dont cotisations personnelles de l'exploitant (13)	A2	
	(11) Dont redevances pour concessions de brevets, de licences (produits)	A3	
	(12) Dont redevances pour concessions de brevets, de licences (charges)	A4	375
(13) Dont primes et cotisations complémentaires personnelles : facultatives A6 obligatoires A9			
(7) Détail des produits et charges exceptionnels (Si le nombre de lignes est insuffisant, reproduire le cadre (7) et le joindre en annexe) :	Exercice N		
PCEA	Charges exceptionnelles	Produits exceptionnels	
PENALITES	156	888 093	
VNC	62 623		
CFE LOUBIERE	22 876		
PROV CC	601 217		
(8) Détail des produits et charges sur exercices antérieurs :	Exercice N		
	Charges antérieures	Produits antérieurs	

* Des explications concernant cette rubrique sont données dans la notice n° 2052.

Formulaire obligatoire (article 53 A du code général des impôts).

①

BILAN – ACTIF

DGFIP N° 2050 2015

Désignation de l'entreprise : <u>SAS VALECO</u>		Durée de l'exercice exprimée en nombre de mois * <u>1 2 </u>		
Adresse de l'entreprise : <u>188 RUE MAURICE BEJART CS 57392 34184 MONTPELLIER CEDEX 4</u>		Durée de l'exercice précédent * <u>1 2 </u>		
Numéro SIRET * <u>4 2 1 3 7 7 9 4 6 0 0 0 3 1</u>			Néant <input type="checkbox"/> *	
		Exercice N clos le, <u>13 11 21 21 01 14 </u>		
		Brut 1	Amortissements, provisions 2 Net 3	
Capital souscrit non appelé (I)		AA		
ACTIF IMMOBILISÉ * IMMOBILISÉ INCORPORÉ	Frais d'établissement *	AB	33 500	
	Frais de développement *	CX		
	Concessions, brevets et droits similaires	AF	56 006	
	Fonds commercial (1)	AH		
	Autres immobilisations incorporelles	AJ		
	Avances et acomptes sur immobilisations incorporelles	AL		
	Terrains	AN		
	Constructions	AP	1 514 492	
	Installations techniques, matériel et outillage industriels	AR	1 580	
	Autres immobilisations corporelles	AT	337 881	
Immobilisations en cours	AV	117 054		
Avances et acomptes	AX			
ACTIF IMMOBILISÉ * IMMOBILISÉ FINANCIER	Participations évaluées selon la méthode de mise en équivalence	CS		
	Autres participations	CU	7 957 093	
	Créances rattachées à des participations	BB		
	Autres titres immobilisés	BD		
	Prêts	BF		
	Autres immobilisations financières *	BH	33 232	
TOTAL (II)		BJ	10 050 839	
ACTIF CIRCULANT STOCKS *	Matières premières, approvisionnements	BL		
	En cours de production de biens	BN		
	En cours de production de services	BP		
	Produits intermédiaires et finis	BR		
	Marchandises	BT		
	Avances et acomptes versés sur commandes	BV	1 838	
	ACTIF CIRCULANT CRÉANCES *	Clients et comptes rattachés (3)*	BX	1 751 634
		Autres créances (3)	BZ	20 930 768
		Capital souscrit et appelé, non versé	CB	
		DIVERS	Valeurs mobilières de placement (dont actions propres :)	CD
Disponibilités	CF		6 420 896	
Comptes de régularisation	Charges constatées d'avance (3)*	CH	27 890	
	TOTAL (III)		CJ	29 133 026
	Frais d'émission d'emprunt à étaler (IV)	CW		
	Primes de remboursement des obligations (V)	CM		
	Écarts de conversion actif * (VI)	CN		
TOTAL GÉNÉRAL (I à VI)		CO	39 183 864	
Renvois : (1) Dont droit au bail :		(2) Part à moins d'un an des immobilisations financières nettes : CP	(3) Part à plus d'un an : CR	
Clause de réserve de propriété : *		Stocks :	Créances :	
			17 754	

MAGE Experts-comptables Janvier 2016 : Etat préparatoire.

* Des explications concernant cette rubrique sont données dans la notice n° 2032

Formulaire obligatoire (article 59 A
du Code général des impôts)

②

BILAN – PASSIF avant répartition

DGFIP N° 2051 2015

Désignation de l'entreprise : SAS VALERO		Néant <input type="checkbox"/> *	
		Exercice N	
CAPITAUX PROPRES	Capital social ou individuel (1)* (Dont versé :1.1...1.92...7.51...)	DA	11 192 751
	Primes d'émission, de fusion, d'apport,	DB	17 821 196
	Ecart de réévaluation (2)* (dont écart d'équivalence EK)	DC	
	Réserve légale (3)	DD	144 048
	Réserves statutaires ou contractuelles	DE	
	Réserves réglementées (3)* (Dont réserve spéciale des provisions pour fluctuation des cours BI)	DF	
	Autres réserves (Dont réserve relative à l'achat d'œuvres originales d'artistes vivants * EJ)	DG	
	Report à nouveau	DH	1 980 255
	RÉSULTAT DE L'EXERCICE (bénéfice ou perte)	DI	3 591 837
	Subventions d'investissement	DJ	
	Provisions réglementées *	DK	
	TOTAL (I)	DL	34 730 087
	Autres fonds propres	Produit des émissions de titres participatifs	DM
Avances conditionnées		DN	
TOTAL (II)		DO	
Provisions pour risques et charges	Provisions pour risques	DP	
	Provisions pour charges	DQ	
	TOTAL (III)	DR	
DETTES (4)	Emprunts obligataires convertibles	DS	
	Autres emprunts obligataires	DT	
	Emprunts et dettes auprès des établissements de crédit (5)	DU	1 558 139
	Emprunts et dettes financières divers (Dont emprunts participatifs EI)	DV	
	Avances et acomptes reçus sur commandes en cours	DW	
	Dettes fournisseurs et comptes rattachés	DX	296 119
	Dettes fiscales et sociales	DY	889 992
	Dettes sur immobilisations et comptes rattachés	DZ	
	Autres dettes	EA	1 746
Compte régular.	Produits constatés d'avance (4)	EB	1 741
	TOTAL (IV)	EC	2 747 737
	Ecart de conversion passif * (V)	ED	3 262
	TOTAL GÉNÉRAL (I à V)	EE	37 481 086
RENVVOIS	(1) écart de réévaluation incorporé au capital	IB	
	(2) Dont { Réserve spéciale de réévaluation (1959) écart de réévaluation libre Réserve de réévaluation (1976)	IC	
		ID	
		IE	
	(3) Dont réserve spéciale des plus-values à long terme *	EF	
(4) Dettes et produits constatés d'avance à moins d'un an	EG	1 266 509	
(5) Dont concours bancaires courants, et soldes créditeurs de banques et CGP	EH		

MAGE Experts-comptables Janvier 2016: Etat préparatoire.

* Des explications concernant cette rubrique sont données dans la notice n° 2052.

③ COMPTE DE RÉSULTAT DE L'EXERCICE (En liste)

DGFIP N° 2052 2015

Formulaire obligatoire (article 9 A
du Code général des impôts).

Désignation de l'entreprise : SAS VALECO		Exercice N			Néant <input type="checkbox"/>		
		France	Exportations et Évaluations en Euros Communautaires	Total			
PRODUITS D'EXPLOITATION	Ventes de marchandises *	FA	3 000	FB	FC	3 000	
	Production vendue { biens * services *	FD		FE	FF		
		FG	2 665 746	FH	FI	2 665 746	
	Chiffres d'affaires nets *	HJ	2 668 746	FK	FL	2 668 746	
	Production stockée *				FM		
	Production immobilisée *				FN		
	Subventions d'exploitation				FO	1 333	
	Reprises sur amortissements et provisions, transferts de charges * (9)				FP	9 549	
	Autres produits (1) (11)				FQ	4 243	
	Total des produits d'exploitation (2) (I)					FR	2 683 871
CHARGES D'EXPLOITATION	Achats de marchandises (y compris droits de douane)*				FS	3 000	
	Variation de stock (marchandises)*				FT		
	Achats de matières premières et autres approvisionnements (y compris droits de douane)*				FU		
	Variation de stock (matières premières et approvisionnements)*				FV		
	Autres achats et charges externes (3) (6 bis)*				FW	1 307 681	
	Impôts, taxes et versements assimilés *				FX	137 547	
	Salaires et traitements *				FY	802 935	
	Charges sociales (10)				FZ	333 493	
	DOTATIONS D'EXPLOITATION	Sur immobilisations { - dotations aux amortissements * - dotations aux provisions				GA	119 440
						GB	
		Sur actif circulant : dotations aux provisions *				GC	14 844
	Pour risques et charges : dotations aux provisions				GD		
	Autres charges (12)				GE	6 663	
Total des charges d'exploitation (4) (II)					GF	2 725 603	
1 - RÉSULTAT D'EXPLOITATION (I - II)					GG	(41 733)	
OPÉRA.TION EN COURS	Bénéfice attribué ou perte transférée *				GH		
	Perte supportée ou bénéfice transféré *				GI		
PRODUITS FINANCIERS	Produits financiers de participations (5)				GJ	4 562 712	
	Produits des autres valeurs mobilières et créances de l'actif immobilisé (5)				GK		
	Autres intérêts et produits assimilés (5)				GL	316 397	
	Reprises sur provisions et transferts de charges				GM	7 640	
	Différences positives de change				GN		
	Produits nets sur cessions de valeurs mobilières de placement				GO		
Total des produits financiers (V)					GP	4 886 749	
CHARGES FINANCIÈRES	Dotations financières aux amortissements et provisions *				GQ	273 597	
	Intérêts et charges assimilées (6)				GR	44 614	
	Différences négatives de change				GS		
	Charges nettes sur cessions de valeurs mobilières de placement				GT		
Total des charges financières (VI)					GU	318 211	
2 - RÉSULTAT FINANCIER (V - VI)					GV	4 568 538	
3 - RÉSULTAT COURANT AVANT IMPÔTS (I - II + III - IV + V - VI)					GW	4 526 805	

MODE Emprunte-comptable Janvier 2016 Etat précomptable.

(BENVOIS - voir tableau n° 2055) * Des explications concernant cette rubrique sont données dans la notice n° 2052.

4

COMPTE DE RÉSULTAT DE L'EXERCICE (Suite)

DGFIP N° 2053 2015

Formulaire obligatoire (article 53 A du Code général des impôts)

Désignation de l'entreprise : <u>SAS VALECO</u>		Néant <input type="checkbox"/> *	
		Exercice N	
PRODUITS EXCEPTIONNELS	Produits exceptionnels sur opérations de gestion	HA	
	Produits exceptionnels sur opérations en capital *	HB	965 651
	Reprises sur provisions et transferts de charges	HC	
	Total des produits exceptionnels (7) (VII)	HD	965 651
CHARGES EXCEPTIONNELLES	Charges exceptionnelles sur opérations de gestion (6 bis)	HE	230
	Charges exceptionnelles sur opérations en capital *	HF	915 755
	Dotations exceptionnelles aux amortissements et provisions	HG	905 859
	Total des charges exceptionnelles (7) (VIII)	HH	1 821 844
4 – RÉSULTAT EXCEPTIONNEL (VII – VIII)		HI	(856 193)
Participation des salariés aux résultats de l'entreprise (IX)		HJ	
Impôts sur les bénéfices * (X)		HK	78 775
TOTAL DES PRODUITS (I + III + V + VII)		HL	8 536 271
TOTAL DES CHARGES (II + IV + VI + VIII + IX + X)		HM	4 944 433
5 – BÉNÉFICE OU PERTE (Total des produits – total des charges)		HN	3 591 837
REVENUS	(1) Dont produits nets partiels sur opérations à long terme	HO	
	(2) Dont { produits de locations immobilières	HY	
	{ produits d'exploitation afférents à des exercices antérieurs (à détailler au (8) ci-dessous)	IG	
	(3) Dont { – Crédit-bail mobilier *	HP	34 498
	{ – Crédit-bail immobilier	HQ	
	(4) Dont charges d'exploitation afférentes à des exercices antérieurs (à détailler au (8) ci-dessous)	IH	
	(5) Dont produits concernant les entreprises liées	IJ	
	(6) Dont intérêts concernant les entreprises liées	IK	
	(6bis) Dont dons faits aux organismes d'intérêt général (art. 238 bis du C.G.I.)	IX	
	(9) Dont transferts de charges	AI	9 549
	(10) Dont cotisations personnelles de l'exploitant (13)	A2	
	(11) Dont redevances pour concessions de brevets, de licences (produits)	A3	
	(12) Dont redevances pour concessions de brevets, de licences (charges)	A4	375
	(13) Dont primes et cotisations complémentaires personnelles : facultatives A6 obligatoires A9		
(7) Détail des produits et charges exceptionnels (Si le nombre de lignes est insuffisant, reproduire le cadre (7) et le joindre en annexe) :	Exercice N		
AMENDES	Charges exceptionnelles	Produits exceptionnels	
	230		
VALEUR NETTE COMPTABLE IMMO FI	903 913		
ABANDON CC	11 842		
PCEAC- IMMO COR ET FINANCIERES		965 651	
DEPREC COMPTE COURANT	905 859		
(8) Détail des produits et charges sur exercices antérieurs :	Exercice N-1		
	Charges antérieures	Produits antérieurs	

* Des explications concernant cette rubrique sont données dans la notice n° 2032.

AGREMENT DGFIP C5114.10006
Formulaire obligatoire (article 53 A
du code général des impôts)

1

BILAN - ACTIF

DGFIP N°2050 2014

EXEMPLAIRE A CONSERVER PAR LE DÉCLARANT

Désignation de l'entreprise : SAS VALECO		Durée de l'exercice exprimée en nombre de mois * [1 2]	
Adresse de l'entreprise 188 rue Maurice BEJART CS 57392 34184 MONTPELLIER		Durée de l'exercice précédent * [1 2]	
Numéro SIRET* 4 2 1 3 7 7 9 4 6 0 0 0 3 1		Néant <input type="checkbox"/> *	
		Exercice N clos le [3 1 1 2 2 0 1 3]	
		N-1 [3 1 1 2 2 0 1 2]	
		Net 3	
		Net 4	
		Brut 1	Amortissements, provisions 2
Capital souscrit non appelé (I)	AA		
Frais d'établissement *	AB	33 500	33 500
Frais de développement *	CX		
Concessions, brevets et droits similaires	AF	47 332	41 314
Fonds commercial (1)	AH		
Autres immobilisations incorporelles	AJ		
Avances et acomptes sur immobilisations incorporelles	AL		
Terrains	AN		
Constructions	AP	1 514 492	108 369
Installations techniques, matériel et outillage industriels	AR	1 580	1 500
Autres immobilisations corporelles	AT	328 903	252 131
Immobilisations en cours	AV	500	500
Avances et acomptes	AX		
Participations évaluées selon la méthode de mise en équivalence	CS		
Autres participations	CU	8 855 066	7 640
Créances rattachées à des participations	BB		
Autres titres immobilisés	BD		
Prêts	BF		
Autres immobilisations financières*	BH	9 270	9 270
TOTAL (II)	BJ	10 790 643	444 454
			10 346 189
			10 404 095
Matières premières, approvisionnements	BL		
En cours de production de biens	BN		
En cours de production de services	BP		
Produits intermédiaires et finis	BR		
Marchandises	BT		
Avances et acomptes versés sur commandes	BV	1 838	1 838
Clients et comptes rattachés (3)*	BX	1 365 564	1 365 564
Autres créances (3)	BZ	19 015 604	19 015 604
Capital souscrit et appelé, non versé	CB		
Valeurs mobilières de placement (dont actions propres :	CD		
Disponibilités	CF	3 521 096	3 521 096
Charges constatées d'avance (3)*	CH	18 675	18 675
TOTAL (III)	CJ	23 922 776	23 922 776
Frais d'émission d'emprunt à étaler (IV)	CW		
Primes de remboursement des obligations (V)	CM		
Écarts de conversion actif * (VI)	CN		
TOTAL GÉNÉRAL (I à VI)	CO	34 713 419	444 454
	IA		34 268 965
			33 630 633
Renvois : (1) Dont droit au bail :		(2) Part à moins d'un an des immobilisations financières nettes	CP
		(3) Part à plus d'un an :	CR
Clause de réserve de propriété : *	Immobilisations :	Stocks :	Créances :

* Des explications concernant cette rubrique sont données dans la notice n°2032

AGREMENT DGFIP C5114.10006

2

BILAN - PASSIF avant répartition

DGFIP N°2051 2014

Formulaire obligatoire (article 53 A du Code général des impôts)

EXEMPLAIRE A CONSERVER PAR LE DÉCLARANT

Désignation de l'entreprise		SAS VALECO		Néant <input type="checkbox"/> *	
		Exercice N	Exercice N-1		
CAPITAUX PROPRES	Capital social ou individuel (1)* (Dont versé : ...1.1...1.92...7.51...)	DA	11 192 751	9 681 354	
	Primes d'émission, de fusion, d'apport,	DB	17 821 196	11 051 389	
	Ecart de réévaluation (2) * (dont écart d'équivalence <input type="checkbox"/> EK)	DC			
	Réserve légale (3)	DD	83 694	37 621	
	Réserves statutaires ou contractuelles	DE			
	Réserves réglementées (3)* (Dont réserve spéciale des provisions pour fluctuation des cours <input type="checkbox"/> B1)	DF			
	Autres réserves (Dont réserve relative à l'achat d'oeuvres originales d'artistes vivants* <input type="checkbox"/> EJ)	DG			
	Report à nouveau	DH	1 337 197	711 827	
	RÉSULTAT DE L'EXERCICE (bénéfice ou perte)	DI	1 207 086	921 443	
	Subventions d'investissement	DJ			
	Provisions réglementées *	DK			
	TOTAL (I)	DL	31 641 923	22 403 634	
	Autres fonds propres	Produit des émissions de titres participatifs	DM		
Avances conditionnées		DN			
TOTAL (II)		DO			
Provisions pour risques et charges	Provisions pour risques	EP			
	Provisions pour charges	EQ			
	TOTAL (III)	ER			
DETTES (4)	Emprunts obligataires convertibles	DS	135 260	8 640 564	
	Autres emprunts obligataires	DT			
	Emprunts et dettes auprès des établissements de crédit (5)	DU	1 139 193	1 238 936	
	Emprunts et dettes financières divers (Dont emprunts participatifs <input type="checkbox"/> EI)	DV	45 979	389 839	
	Avances et acomptes reçus sur commandes en cours	DW			
	Dettes fournisseurs et comptes rattachés	DX	330 493	408 605	
	Dettes fiscales et sociales	DY	778 716	544 241	
	Dettes sur immobilisations et comptes rattachés	DZ			
	Autres dettes	EA	194 328	4 813	
Compte régulier	EB	3 074			
TOTAL (IV)	EC	2 627 042	11 226 999		
Ecart de conversion passif *	ED				
TOTAL GÉNÉRAL (I à V)	EE	34 268 965	33 630 633		
RENVIS	(1) Écart de réévaluation incorporé au capital	IB			
	(2) Dont { Réserve spéciale de réévaluation (1959) Écart de réévaluation libre Réserve de réévaluation (1976)	IC			
		ID			
		IE			
	(3) Dont réserve spéciale des plus-values à long terme *	EF			
(4) Dettes et produits constatés d'avance à moins d'un an	EG	1 576 336	10 102 926		
(5) Dont concours bancaires courants, et soldes créditeurs de banques et CCP	EH	1 227	96		

* Des explications concernant cette rubrique sont données dans la notice n° 2032.

AGREMENT DGFiP C5114.10006

3

COMPTE DE RÉSULTAT DE L'EXERCICE (En liste)

DGFiP N°2052 2014

Formulaire obligatoire (article 53 A du Code général des impôts).

Désignation de l'entreprise : SAS VALECO		Exercice N			Exercice (N-1)			
		France	Exportations et livraisons intracommunautaires	Total				
PRODUITS D'EXPLOITATION	Ventes de marchandises*	FA	354 422	FB	FC	354 422	4 382 376	
	Production vendue	} biens*	FD		FE	FF		6 432
			} services*	FG	2 295 408	FH	102 077	FI
	Chiffres d'affaires nets*	FJ		2 649 830	FK	102 077	FL	2 751 907
	Production stockée*				FM			
	Production immobilisée*				FN			
	Subventions d'exploitation				FO	926		
	Reprises sur amortissements et provisions, transferts de charges* (9)				FP	4 273	15 107	
	Autres produits (1) (11)				FQ	31 219	1 150	
	Total des produits d'exploitation (2) (I)					FR	2 788 324	5 976 390
CHARGES D'EXPLOITATION	Achats de marchandises (y compris droits de douane)*				FS	350 912	910 643	
	Variation de stock (marchandises)*				FT		3 473 180	
	Achats de matières premières et autres approvisionnements (y compris droits de douane)*				FU			
	Variation de stock (matières premières et approvisionnements)*				FV			
	Autres achats et charges externes (3) (6 bis)*				FW	1 307 372	1 314 682	
	Impôts, taxes et versements assimilés*				FX	41 400	36 590	
	Salaires et traitements*				FY	765 556	659 158	
	Charges sociales (10)				FZ	268 328	262 365	
	DOTATIONS D'EXPLOITATION	Sur immobilisations	} - dotations aux amortissements*			GA	114 510	135 942
						} - dotations aux provisions	GB	
		Sur actif circulant : dotations aux provisions *					GC	
	Autres charges (12)				GD			
Total des charges d'exploitation (4) (II)					GE	6 255	8 685	
Total des charges d'exploitation (4) (II)					GF	2 854 332	6 801 245	
1 - RÉSULTAT D'EXPLOITATION (I - II)					GG	(66 008)	(824 855)	
opérations en commun	Bénéfice attribué ou perte transférée* (III)				GH			
	Perte supportée ou bénéfice transféré* (IV)				GI			
PRODUITS FINANCIERS	Produits financiers de participations (5)				GJ	938 813	2 541 396	
	Produits des autres valeurs mobilières et créances de l'actif immobilisé (5)				GK			
	Autres intérêts et produits assimilés (5)				GL	442 993	399 095	
	Reprises sur provisions et transferts de charges				GM			
	Différences positives de change				GN	525		
	Produits nets sur cessions de valeurs mobilières de placement				GO			
Total des produits financiers (V)					GP	1 382 331	2 940 490	
CHARGES FINANCIÈRES	Dotations financières aux amortissements et provisions*				GQ	7 640		
	Intérêts et charges assimilées (6)				GR	268 731	443 003	
	Différences négatives de change				GS	1 059		
	Charges nettes sur cessions de valeurs mobilières de placement				GT			
Total des charges financières (VI)					GU	277 430	443 003	
2 - RÉSULTAT FINANCIER (V - VI)					GV	1 104 901	2 497 487	
3 - RÉSULTAT COURANT AVANT IMPÔTS (I - II + III - IV + V - VI)					GW	1 038 893	1 672 632	

EXEMPLAIRE A CONSERVER PAR LE DÉCLARANT

SAGE Experts-comptables - Janvier 2014 - Etat préparatoire.

(RENVOIS : voir tableau n° 2053) * Des explications concernant cette rubrique sont données dans la notice n° 2032.

AGREMENT DGPIF C5114.10006

4

COMPTE DE RÉSULTAT DE L'EXERCICE (Suite)

DGFIP N°2053 2014

Formulaire obligatoire (article 53 A du Code général des impôts)

EXEMPLAIRE A CONSERVER PAR LE DÉCLARANT

Désignation de l'entreprise SAS VALECO		Néant <input type="checkbox"/> *	
		Exercice N	Exercice N - 1
PRODUITS EXCEPTIONNELS	Produits exceptionnels sur opérations de gestion	HA	
	Produits exceptionnels sur opérations en capital *	HB	117 000 55 500
	Reprises sur provisions et transferts de charges	HC	
	Total des produits exceptionnels (7) (VII)	HD	117 000 55 500
CHARGES EXCEPTIONNELLES	Charges exceptionnelles sur opérations de gestion (6 bis)	HE	24 891 166 947
	Charges exceptionnelles sur opérations en capital *	HF	2 000 109 203
	Dotations exceptionnelles aux amortissements et provisions	HG	
	Total des charges exceptionnelles (7) (VIII)	HH	26 891 276 150
4 - RÉSULTAT EXCEPTIONNEL (VII - VIII)		HI	90 109 (220 650)
Participation des salariés aux résultats de l'entreprise (IX)		HJ	
Impôts sur les bénéfices * (X)		HK	(78 084) 530 538
TOTAL DES PRODUITS (I + III + V + VII)		HL	4 287 655 8 972 380
TOTAL DES CHARGES (II + IV + VI + VIII + IX + X)		HM	3 080 570 8 050 937
5 - BÉNÉFICE OU PERTE (Total des produits - total des charges)		HN	1 207 086 921 443
RENOUVOIS	(1) Dont produits nets partiels sur opérations à long terme	HO	
	(2) Dont { produits de locations immobilières produits d'exploitation afférents à des exercices antérieurs (à détailler au (8) ci-dessous)	HY	
		IG	
	(3) Dont { - Crédit-bail mobilier * - Crédit-bail immobilier	HP	73 475 51 685
		HQ	
	(4) Dont charges d'exploitation afférentes à des exercices antérieurs (à détailler au (8) ci-dessous)	HR	
	(5) Dont produits concernant les entreprises liées	IJ	
	(6) Dont intérêts concernant les entreprises liées	IK	
	(6bis) Dont dons faits aux organismes d'intérêt général (art. 238 bis du C.G.I.)	HX	
	(9) Dont transferts de charges	A1	4 273 15 107
	(10) Dont cotisations personnelles de l'exploitant (13)	A2	
	(11) Dont redevances pour concessions de brevets, de licences (produits)	A3	
	(12) Dont redevances pour concessions de brevets, de licences (charges)	A4	
(13) Dont primes et cotisations complémentaires personnelles : facultatives A6 obligatoires A9			
(7) Détail des produits et charges exceptionnels (Si le nombre de lignes est insuffisant, reproduire le cadre (7) et le joindre en annexe) :		Exercice N	
PRODUITS CESSIONS TITRES		Charges exceptionnelles	Produits exceptionnels 117 000
VALEUR COMPTABLES TITRES CEDES		2 000	
AMENDES		904	
ABANDON COMPTES		23 987	
		Exercice N	
(8) Détail des produits et charges sur exercices antérieurs :		Charges antérieures	Produits antérieurs

SAGE Expert-comptables janvier 2014 - Etat préformaté.

* Des explications concernant cette rubrique sont données dans la notice n° 2032.